

Digi AW-5600CP

Semi-automatisk veje-, pakke- og prismærkningssystem

**LINERLESS
ETIKETPRINT
PRÆCIS
ETIKETPLACERING
HURTIG
FILMSKIFT**

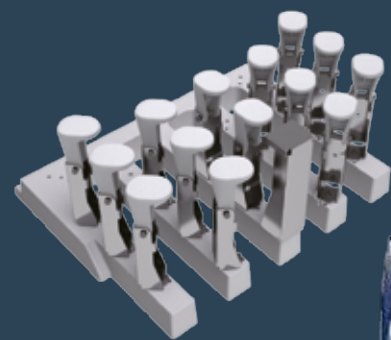


AW-5600CP er den stærke basismodel i serie AW-5600 og udgør et fleksibelt veje-, pakke- og prismærkningssystem til alle opgaver.

AW-5600CP opererer med høj hastighed og kan pakke op til 30 pakker pr. minut med blot én operatør. Maskinen er både effektiv og fleksibel og kan derfor anvendes til pakkeopgaver overalt i supermarkeder, delikatesser og slagterbutikker.

Effektiv rengøring

Det interne elevatorhoved kan afmonteres og tages ud af maskinen for rengøring. Det sikrer høj hygiejnestandard.



Brugervenlig ekstrastor 12,1" touch screen i farver

Skærmen har tydeligt preview af etiketindhold og design, hvilket forhindrer fejl.

Der kan opsættes direkte-taster for PLU og ofte anvendte funktioner.



Hurtig og enkel filmskift

Et nyt design gør, at filmen kan skiftes lynhurtigt - med minimal downtime, så man kan genoptage arbejdet uden lange stop.

Let adgang

Der er let adgang ind i maskinen ved den daglige rengøring. Der er også god frihøjde under maskinen, så man nemt kan komme til at feje og vaske gulv.

Lille "footprint" - kræver kun ca. 1 m²



AW-5600CP AUTO har en innovativ roter-bar applikator-arm, der automatisk placerer etiketten hurtigt og præcist på pakken - også ved brug af linerless etiketter.

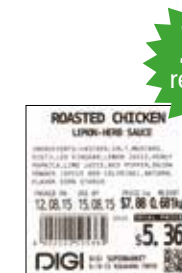
Høj produktivitet

AW-5600CP kan veje, pakke og prismærke op til 30 pakker i minuttet - i ét flow.

Den fås i 2 versioner; AW-5600CP til manuel etiket-påsætning og AW-5600CP AUTO til automatisk etiket-påsætning.

NYHED: Linerless mærkning

En helt ny dimension inden for pakke- og prismærkningsopgaver, der eliminerer etiketspild og øger fleksibilitet og fortjeneste.



30%
reduction

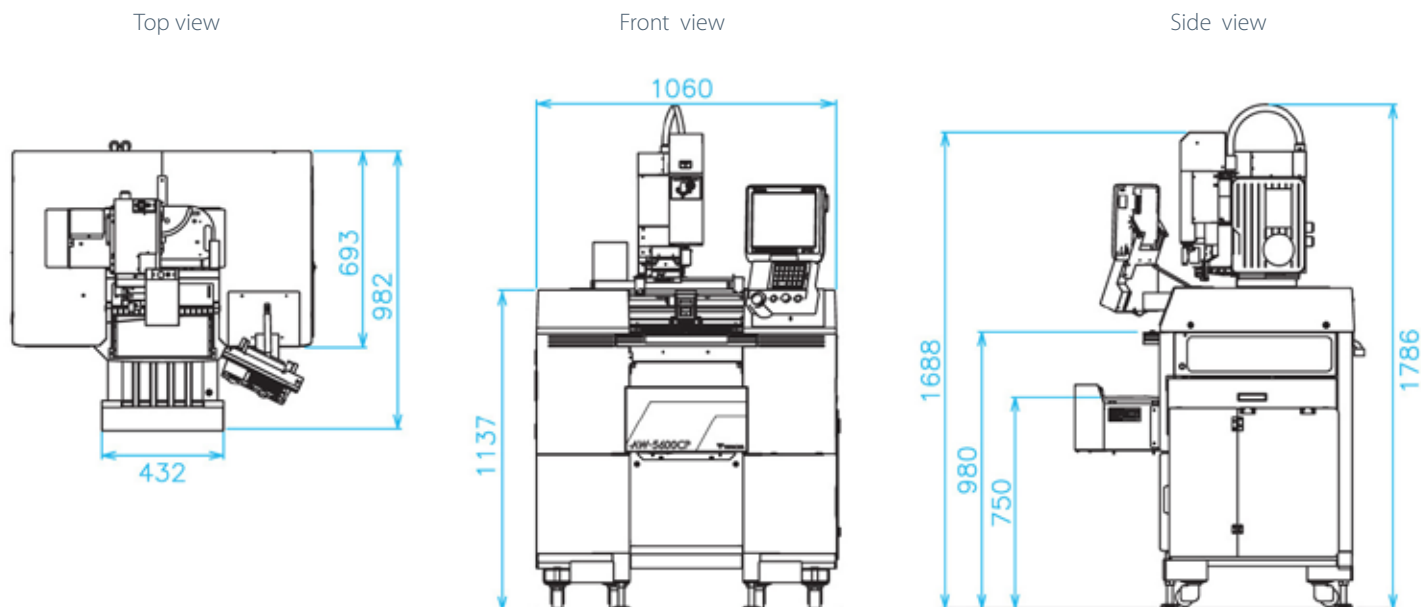


Slut med tom pladsspild på etiketten

Den automatiske etikettilpasning eliminerer uudnyttet plads og sørger for automatisk jus-tering af etiketstørrelsen. Det reducerer etiket-udgiften og gør de printede etiketter flottere.

Fleksible etiketformater

Den færdigprintede etiket klippes af en rulle med Linerless-etiketpapir. Det betyder, at der kan printes varierende etiketlayouts og -længder på én og samme etiketrulle.



Tekniske specifikationer

Pakning	
Pakkestørrelse*	bredde: 130-350 mm højde: 10-130 mm længde: 80-230 mm
Pakkehastighed	max. 30 pakker/min.
Antal filmruller	1 rulle
Filmbredde	300-500 mm
Filmlængde	max. 1.500 m

*AW-5600CP AUTO har automatisk etiket-påsætning

Vejning	Multi-interval		Single-interval
	Intervalttype		
Vejekapacitet	max. 3/6 kg	max. 6/15 kg	max. 30 lb.
Deling	e=1/2 g	2=2/5 g	2=0.01 lb.
Veje-område	20 g-6 kg	40g-15kg	0.20-20 lb.
Max. pakkekap.	5 kg	5 kg	11 lb.

Prismærkning	
Printertype	Thermo-printer
Printkvalitet	12 dot/mm (300 dpi)
Etiketrolle diam.	76 mm
Etiketbubin diam.	

Modelvariation	AW-5600CP AUTO	
Applikeringsmetode	Automatisk etiket-applikering	
	Alm. etiket	Linerless etiket
Etiketbredde	40-80 mm	44-59 mm
Etiketlængde	28-105 mm	28-120 mm

Modelvariation	AW-5600CP	
Applikeringsmetode	Manuel etiket-applikering	
	Alm. etiket	Linerless etiket
Etiketbredde	40-80 mm	44-59 mm
Etiketlængde	28-105 mm	28-120 mm*

*Max. printlængde er 300 mm

Betjeningspanel	
Display	TFT LCD Farve (12,1") Touch-screen
Funktionstaster	Mekaniske taster og taster på touch-screen
Huk. til programmerbare filer	8,8 Gb

Generelt	
Strømforsyning og strømforbrug	240V; 3Ø; 50/60Hz; 1,8 kVA
	220-240V; 1Ø; 50/60Hz; 1,6kW
Nettovægt	Ca. 360 kg

Optioner	
	Printer 2