

Scanvaegt 7800

Gennemtænkt design og hurtig installation

**KOMPLET
PRÆFABRIKERET
LØSNING
MINIMALT FORARBEJDE
FREMTIDSSIKRET
INVESTERING**



Scanvaegt 7800 er en robust brovægt, med et gennemtænkt design, der gør installation både nem og hurtig. Brovægten fås både som planforsænket og fritliggende version.

Slidstærk

Hurtig og nem installation

Scanvaegt 7800 har et robust, gennemtænkt design, der samtidig gør installation både hurtig og nem. Brovægten er fremstillet i bedste betonkvalitet og fås både som planforsænket og fritliggende version. Den leveres som præfabrikerede elementer, hvilket gør installationsarbejdet nemt og hurtigt - normalt kan det klares på bare én dag. Brovægten kan leveres som enkelt- eller dobbeltvejeløsning.

**KOMPLET
PRÆFABRIKERET
LØSNING
HURTIG
INSTALLATION**



Gennemtænkt design

7800-brovægten er en præfabrikeret betonløsning fremstillet i bedste betonkvalitet C45/55 støbt på en betonfabrik i Tyskland.

De rustfrie Schenck trykvejeceller af type RTN af højeste kvalitet er placeret på Sensea-elastomerlejer, hvilket sikrer en meget stabil og hurtig afvejning af selv meget tunge køretøjer. Der anvendes ikke vedligeholdelseskrevende styr og kugler.

Funktionelle features

- 1% fald i bunden af vægtgrube for effektiv bortledning af overfladevand og en bedre selvrensende funktion
- Afløb Ø110 mm i enderne af fundamentskassen (std.)
- Afløb Ø110 mm i bunden af fundamentskassen (option)

Komplette vejeløsninger

Vi kan naturligvis levere en komplet vejeløsning, der inkluderer chaufførbetjente terminaler, trafiklys, bom-anlæg, videoovervågning etc.

Udover hardwarekomponenter, designer og leverer vi også IT-systemer til data-opsamling samt PC-baserede automatiseringssystemer. På den måde kan vi forsyne vores kunder med komplette totalløsninger.

Verifikation med godkendelse til køb og salg

Scanvaegt og Dansk Kalibreringsteknik er godkendt af myndighederne til at udføre verifikation med godkendelse til køb og salg i Danmark og Sverige som del af producentansvar. Derved undgår vores kunder selv at skulle koordinere datoer med andre myndigheder og sparer derved penge.



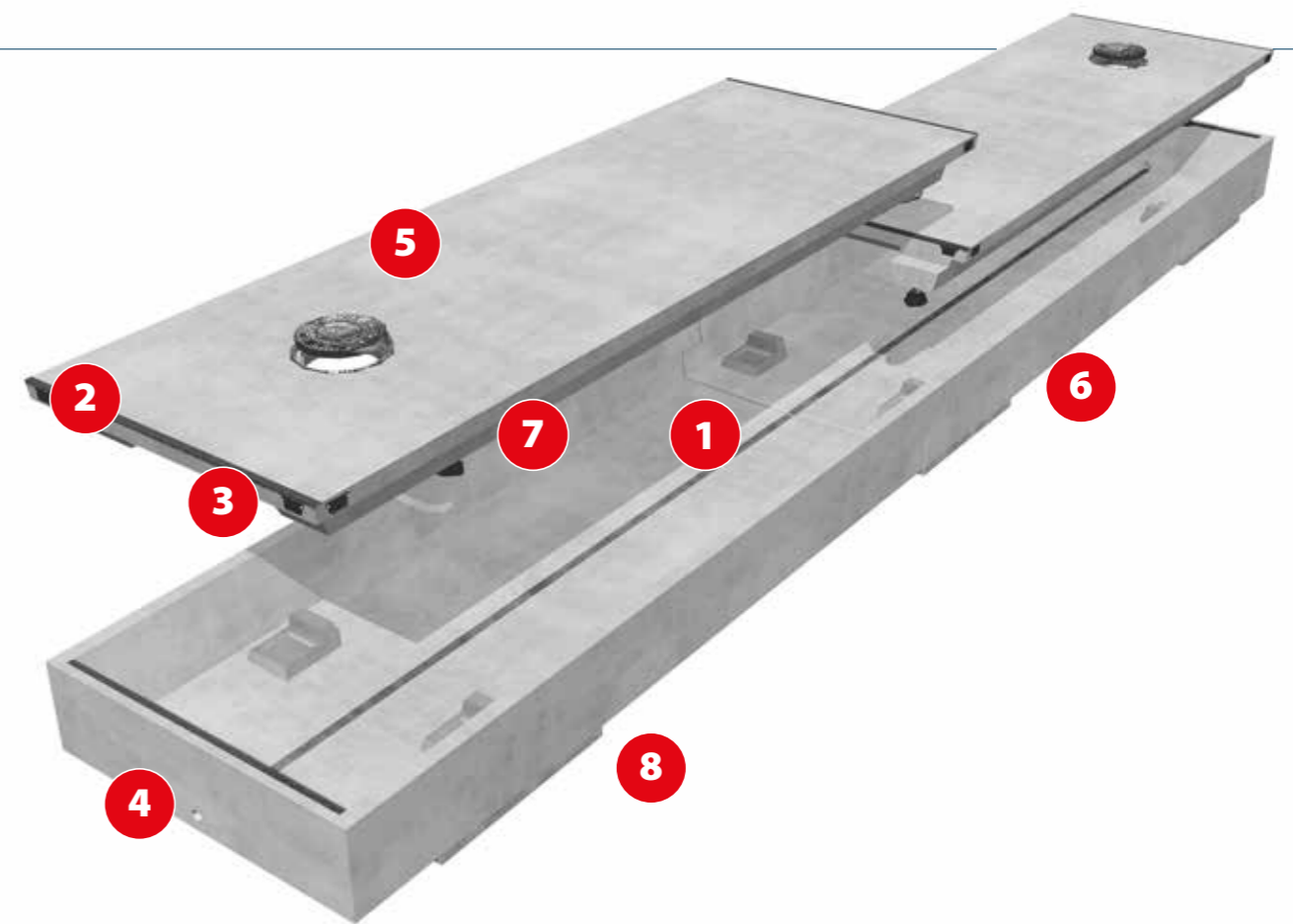
Formonterede vejeceller

Vejecellerne er formonteret på brovægten ved levering, så den er klar til placering i fundamentskasse - det giver en meget kort installationstid. Endvidere kan brovægten på et senere tidspunkt flyttes til en anden placering.

Funktionel

Scanvaegt 7800 kan udstyres med et utal af optioner, f.eks.:

- T-gummiprofiler i spalteåbninger
- Konstruktion for opstilling i eksplosionsfarlige områder (Atex)
- Indbygget varme-element i køreflade
- Alle metaldele fremstillet i rustfrit stål
- Installation på skrånende terræn
- Afkørselssikring



1. Skridsikkert underlag
2. Galvaniseret kantbeskyttelse
3. Endestop
4. Dræn-afløb i ende-afslutning
5. Mandeluger for adgang under brodæk
6. Kabel-indføringer
7. Vejeceller
8. Tværfundamenter

Tekniske specifikationer

Vægtlængde	8, 10, 12, 16, 18, 20, 24 eller 25 m.
Vægtbredde	3 m og 3,5 m (option: andre bredder)
Vejekapacitet	60 t (option: 80 t og 100 t)
Vejedeling	20kg
Vejecelletype	Schenck Process RTN
Materiale	Beton C45/55
Nedbygget version	Ja
Præfabrikeret fundament for fritliggende brovægt	Ja
Præfabrikeret grube for planforsænket brovægt	Ja
Dybde fundamentskasse	89 cm (standard) - 79 cm (option)
Dybde tværfundament	40 cm (støbt på stedet)
Højde	40 cm
Specialmål	Ja
Max. akseltryk	10 t
Integreret varme i køreflade	Nej (som option)
Serviceadgang	Ovenfra via mandehuller
Mobil version	Nej
Jordbunds bæreevne	250 kN/m ²
Opdelt vejning	Ja



Fleksibel

Scanvaegt 7800 har standardbredde 3 m eller 3,5 m og fås i længderne 8, 10, 12, 16, 18, 20, 24 og 25 m.

Specialmål kan ligeledes leveres ved forespørgsel. Den planforsænkede brovægt har i standarddesign en nedbygningsdybde på 89 cm. Der er let adgang til vægtgruben via inspektionsdæksler placeret i brodækket, for inspektion af afløbssystem og evt. rengøring af vægtgrube.

Som option fås brovægten også som en lav version med en nedbygningsdybde på 79 cm til installationssteder, hvor der enten ikke er tilstrækkelig dybde eller hvor der kan være problemer pga. grundvand.

Nødvendige informationer og udgravningstegninger for 7800-brovægtskonceptet udleveres af Scanvaegt, sammen med en komplet samlingstegning af hele løsningen.

Hurtig og nem montage

7800-brovægten er enkel at placere og montere - alt kan klares på blot én dag, takket være den præfabrikerede konstruktion og de mange formonterede vejekomponenter.

7800-brovægtskonceptet kan leveres på 2 måder:

Planforsænket brovægt:

Scanvaegt Systems leverer grube med integrerede tværfundamenter samt brodele. Kunden står for udgravning afsluttet med afrettet sandlag og bærepuder.

Fritliggende brovægt: Scanvaegt Systems leverer præfabrikerede tværfundamenter samt brodele. Kunden står for udgravning afsluttet med afrettet sandlag og bærepuder.

For begge løsninger gælder, at kunden kan vælge selv at støbe tværfundamenterne på installationsstedet. Ved den planforsænkede løsning betyder det, at Scanvaegt Systems leverer grube uden integrerede tværfundamenter.



Markedsledende leverandør

Scanvaegt Systems A/S er en dansk-ejet virksomhed, der blev etableret i 1932. Vi udvikler, producerer og forhandler komplette brovægtsløsninger til vejning, registrering, data-opsamling og kontrol samt mobilvejsystemer til vejning, registrering og optimering af affaldsindsamling. Scanvaegt Systems vægtprogram omfatter også automatiske vejsystemer samt en lang række industrivægte. Scanvaegt Systems A/S beskæftiger ca. 200 medarbejdere og har hovedkontor beliggende i Århus, salgs- og servicenet i Danmark, datterselskaber i Norge, Sverige, Tyskland og Polen samt forhandlere i en række andre lande.

Den komplette samarbejdspartner

Service og support er vigtige faktorer i enhver fremstillingsvirksomhed og nøgleord for os. Derfor stiller vi omfattende service- og support-ydelser i form af forebyggende vedligeholdelsesaftaler, uddannelse og instruktion, installation, reservedele, hotline support, software service og verifikation, til rådighed for vores kunder i hele landet.

