

Scanvaegt SP520 Grader

Noggrann och snabb viktsortering



**OSLAGBAR
NOGGRANNHET
MODULÄRA
KONFIGURATIONER
HYGIENISK
DESIGN**

Scanvaegt SP520 Grader är ett snabbt, exakt och robust system som väger och sorterar produkter med en hastighet av upp till 130 artiklar per minut. SP520 Grader konceptet finns i tre standardkonfigurationer för olika produktionsbehov, från viktsortering till enklare batch-jobb.

Exakt vägning i ett kompakt utförande

Med en robust design som klarar tuffa produktionsförhållanden är Scanvaegt SP520 Grader en perfekt lösning för vägning och viktsortering i en hastighet av upp till 130 produkter per min. Den garanterar att råmaterialen utnyttjas till fullo och hanterar förpackningsmaterial från bulkprodukter i blöta produktionsförhållanden. Tillsammans med en robust design och ett avancerat HMI är SP520 Grader en kraftfull lösning när man behöver exakt vägning och viktsortering av produkter. Det kompakta utförandet och de flexibla konfigurationsmöjligheterna gör det lätt att integrera Scanvaegt SP520 Grader i befintliga produktionslinjer.

Modulär design

Denna lösning har tagits fram för att tillmötesgå olika krav från kund. Den finns i tre olika standardkonfigurationsnivåer:

SP520 Grader - Basic
SP520 Grader +
SP520 Grader ++

Eftersom processvågen och processeparatören är två enskilda enheter, garanteras du samma höga noggrannhet och kapacitet som finns i Scanvaegts mest avancerade Design Graders.

SP520 Grader - Basic

Denna grundläggande lösning för viktsortering sorterar produkter mellan 80 g och 3 kg i upp till sex viktgrupper. Viktsorteringen går snabbt och lätt med en catch-arm och sorteringen sker direkt ner i t.ex. vemag-vagnar eller EURO behållare för råmaterialbearbetning.

SP520 Grader - Basic består i grundutförande av:

- SP520 processvåg, W275 mm
- SP5220 separator med 3 x 2 catch-armar CC475 mm
- 6 rejekt-glidskenor



ÖPPEN, LÄTTRENGJORD DESIGN

SP520 Grader är gjord i en öppen design med sluttande linjer och ytor och runda rörprofiler. Det gör den lätt att rengöra.



SP520 Grader+

Den här lösningen har möjlighet till en manuell buffertfunktion med uppsamling av bulkmaterial i en behållare, medan operatören byter vemag-vagn, EURO behållare eller andra uppsamlingsenheter samtidigt som produktionen körs. Den här funktionen är perfekt när man vill viktsortera produkter i mindre enheter och ger optimerad drifttid.

SP520 Grader+ består i grundutförande av:

- SP520 processvåg, W275 mm
- SP5220 separator med 3 x 2 catch-armar CC475 mm
- 6 uppsamlingsbehållare med manuella bottenspjäll

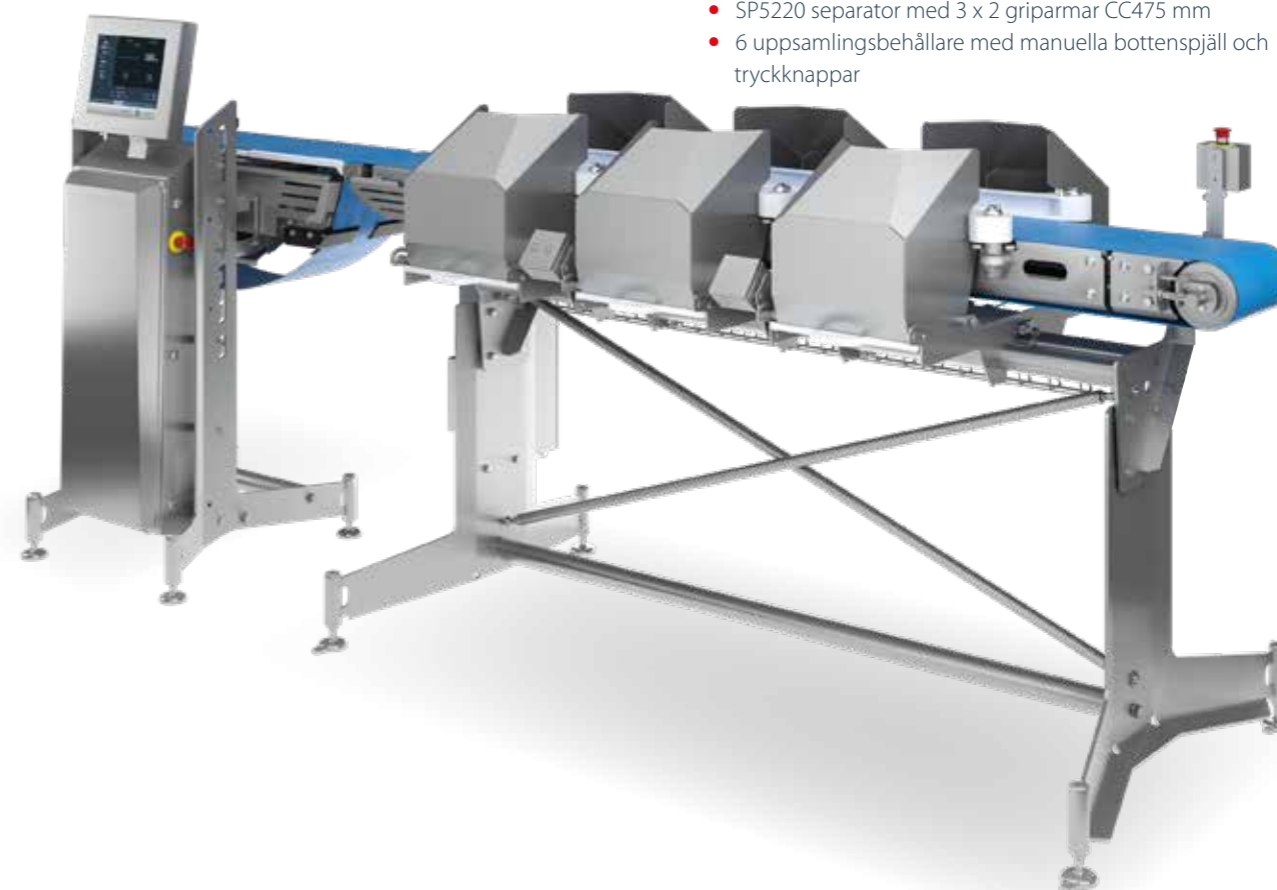
SP520 Grader++

Den mest avancerade lösningen, SP520 Grader++, har en minimum batch funktion, där produkterna sorteras in i en fördefinierad total portionsvikt, t.ex. 5 kg.

Systemet ackumulerar kontinuerligt produkternas enskilda vikt. Vikten används för beräkning av till vilken portions- och uppsamlingsbehållare den enskilda produkten ska utsorteras i. När en minimum batch vikt är uppnådd, är där en lysande tryckknapp som visar att vikten är komplett och uppsamlingsbehållaren skall tömmas. På så sätt garanteras att portionen alltid uppnår minimivikt. När väl detta är tömt manuellt, och tryckknappen aktiverad, startar systemet automatisk uppsamlingen av nästa batch. Funktionen kan också programmeras som en styckräkningsportion. Alla andra konfigurationer kräver en Scanvaegt Design Grader.

Lösningen består i grundutförande av:

- SP520 processvåg, W275 mm
- SP5220 separator med 3 x 2 griparmar CC475 mm
- 6 uppsamlingsbehållare med manuella bottenspjäll och tryckknappar





Flexibel konfiguration

Det finns en mängd ytterligare, alternativa konfigurationer för de tre standardmodellerna:

- Inmatnings-acceleratorband i 800 mm, 1.000 mm, 1.200 mm eller 1.500 mm längd
- Hållare för Eurobackar (400x600mm) och End Box (position 0)
- Uppsamlingsbehållare med manuella bottenspjäll och tryckknappar
- Antal rejekt-armar (2-6)
- Vattenspray och skrapa (för klibbiga produkter)

* Rejektbehållare 0 finns bara tillgänglig för lösningarna + och ++

Optimal hållbarhet

Graderens utformning, med ett slakt bält system, ger snabb och exakt vägning även i tuffa produktionsförhållanden. En hermetisk försluten lastcell i rostfritt stål baserat på en parallelogramkonstruktion (patentsökt), kombinerat med ett överlastskydd och ett antistötsystem, garanterar maximal drifttid. Alla vägningsceller har tre års garanti. Transportbandet drivs av en kraftig och slitstark trummotor som klarar av kraven inom livsmedelsindustrin.

Öppen, lättrenjord design

SP520 Grader är gjord i en öppen design med sluttande linjer och ytor och runda rörprofiler. Det gör det lätt att göra rent maskinen noggrant, och förebygger smuts- och bakterieansamlingar.

Användarvänligt användargränssnitt

SP520 Grader har en stor 15" pekskärm med intuitiva menyer som guidar operatören genom sekvenserna med enkla kommandon, vilket garanterar en snabb, lätt och felfri drift. Den enkla navigationsstrukturen, tydliga grafiken och den lätta produktkonfigurationen minskar tiden som krävs för produktbyten.

Programvarusystemet i SP520 Grader ger fullständig överblick och exakt produktövervakning med hjälp av statistik och grafer, snabb produktkonfiguration och möjligheten att optimera produktionen.

Tekniska specifikationer

Material	Rostfritt
Skärm	15 tum, 4:3, pekskärm
Miljö	Våta och torra miljöer
Dimensioner	Vägningsband - bredd: 250 mm Vägningsbro - längd: 900 mm Vägningsbord - längd: 250, 300, 350, 400 or 500 mm Vägningsbro - längd: 1200 mm Vägningsbord - längd: 250, 300, 350, 400, 500 or 600 mm
Linjehöjd	700 til 1500 mm, i steg på 50 mm
Vägningskapacitet	3 kg/1 g
Vägningsområde	30 g – 3.000 g
Tara	0 – 500 g
Bandhastighet	20-110 m/min.
Bandmaterial	livsmedels godkänd
Strömförsörjning	220-240 V 50 Hz
Tryckluft	Min. 6 bar torr, ren luft
Temperaturområde	0°C – +30°C
Typgodkännande	MID / R51:2006 XIII(1) og Y(a)
IP-klassning	IP66
IP-klassning - lastcell	IP68
Programvara	Sizing, Minimum Batching, Feedback, Item Type
Optioner	Anslutning till PlusFlex PM PC, datautgång, metalldetektoranslutning, ljusstorn med statussignal

SP5220 sorteringsanläggning

Maskinlängd	2.270 mm
Max. antal armar	2 x 3
Mellanrum mellan uppsamlingsbehållarna	475 mm
Temperaturområde	0°C - +30°C
Strömanslutning	220-240 VAC, 50/60 Hz enfase
Motorns strömförbrukning	0,55 kW
Max. luftförbrukning	6 bar 25 l/min.

Inmatning SP5110 (tillval)

Total längd	800 mm, 1.000 mm, 1.200 mm eller 1.500 mm.
Bandbredd	275 mm