

Scanvaegt **Industriewaagen**

# Starke Wägelösungen – starker Partner



Die industriellen Waagen von Scanvaegt sind speziell für den Einsatz in der Industrie entwickelt worden um die Qualität, die Effizienz und den Gewinn zu verbessern.



## Powered by Innovation...

Scanvaegt Systems ist ein marktführender Hersteller und Lieferant von Lösungen für Wiegen, Portionieren, Etikettieren, Packen, Inspektionskontrolle und Datenverarbeitung.

### Hersteller, Händler und Servicepartner

Dank der innovativen Kombination aus Zukunftsdenken und Erfahrung ist Scanvaegt Systems sowohl Hersteller, Händler und Servicepartner mit moderner Spitzentechnik.

Ein großer Teil der Ressourcen verwendet Scanvaegt Systems für die Produktentwicklung in enger Zusammenarbeit mit Kunden und Beratern. Darüber hinaus garantiert unsere umfassende Erfahrung innerhalb der Branche eine Produktpalette von höchster Qualität und Präzision, die sowohl den aktuellen Bedürfnissen unserer Kunden als auch den immerfort sich ändernden behördlichen Anforderungen Rechnung trägt.

Scanvaegt Systems, ein Traditionsunternehmen gegründet im Jahre 1932, beschäftigt mehr als 200 engagierte und kompetente Mitarbeiter in der Herstellung technisch fortschrittlicher Produkte, IT-Systeme und einzigartiger Lösungen in den Bereichen Wiegen, Portionieren, Etikettieren, Kontrollieren und Verpacken.

Der Hauptsitz der Firma Scanvaegt System befindet sich in Aarhus, Dänemark, mit einer eigenen Etikettendruckerei in Odense, einem landesweiten Verkaufs- und Servicenetz, sowie Tochtergesellschaften in Deutschland, Norwegen, Schweden und Polen.

## ... und jahrzehntelanger Erfahrung!

Scanvaegt Systems Industriewaagen stehen auf der Grundlage einer starken Kombination – jahrzehntelanger Erfahrung und innovativer Technologie.

Scanvaegt Industriewaagen sind Werkzeuge für die Verbesserung von Qualität, Effektivität und Umsatz; das Portfolio besteht aus einer um-fassenden Palette an Tisch- und Bodenwaagen, die sämtlich für den täglichen Einsatz und die einfache Reinigung auch in anspruchsvollen bis rauen Produktionsstandorten gebaut sind.

Unsere Industriewaagen zeichnen sich durch einen sehr hohen Standard aus, sowohl was die Betriebssicherheit, Präzision als auch Anwenderfreundlichkeit betrifft.

Die Industriewaagen aus Edelstahl mit einem robusten, leicht zu reinigenden und kompakten Design sind ein effizientes und zuverlässiges Kontrollwerkzeug. Somit tragen sie zur schnellen und einfachen Lösung einer langen Reihe von Aufgaben bei und damit auch zu einer Effizienzverbesserung der Produktionsabläufe.

- Genaue und schnelle Gewichtsregistrierung
- Äußerst zuverlässig
- Extrem robust mit langer Haltbarkeit
- Hoher Laufzeitwert
- Pflegeleicht
- Hoher Hygienestandard



### INDUSTRIELLE WAAGEN EINE KLASSE FÜR SICH

Die Industriewaagen zeichnen sich durch hohe Betriebssicherheit, Präzision und Benutzerfreundlichkeit aus.



# Tischwaage Serie 1200

Mit ihrem äußerst robusten und pflegeleichten Design nach höchsten dänischen Industriestandards ist die neue Serie 1200 Tischwaagen von Scanvaegt das Nonplusultra für Wiegeaufgaben innerhalb der modernen Industrie.

## Eine Waage für nasses und trockenes Umfeld

Die Scanvaegt Serie 1200 besteht aus robusten, zuverlässigen Waagenunterbauteilen mit Wiegeflächen aus AISI 316 Edelstahl – geeignet selbst für sehr raue Bedingungen innerhalb des Industriesektors.

Ein effizientes Überlastungsschutz- und Antischocksystem im Unterbauteil sorgt für den Schutz der Wiegezelle – und damit für äußerste Präzision, hohe Betriebssicherheit und lange Lebensdauer.

Die Waagen der Serie 1200 lassen sich überall in der Produktion positionieren und sind sowohl in trockenen Packstationen wie auch an nassen Produktionsorten verwendbar.

## Hoher Hygienestandard

Die Waagenunterseite besteht aus einer verschweißten Edelstahl-Konstruktion ohne sichtbare Schweißnähte, Sammlungen oder Stoßstellen.

Dadurch wird die effiziente Reinigung und ein hoher Grad an Sauberkeit sichergestellt.

## Vielseitig und funktionell

Mit Anschluß an einen Scanvaegt SV10 Wiegeindikator lassen sich mit der 1200 eine Vielzahl an Wiegeaufgaben lösen, zum Beispiel:

- Sicherstellung, dass ein Produkt sich innerhalb der Sollparameter für Ober- und Untergewicht einpendelt
- Produktverpackung gemäß Sollgewicht mit +/- Toleranzen
- Produktsortierung nach Gewicht innerhalb von bis zu 9 Gewichtsbereichen
- Automatisches, in der Verpackungsstraße integriertes Abwiegen.

Der Serie 1200 lassen sich eine Reihe von Wiegeindikatoren und Industriecomputer zum Andocken an Netzwerke, Drucker usw. anschließen und so der jeweiligen Aufgabe und individuellen Prozessparameter anpassen.



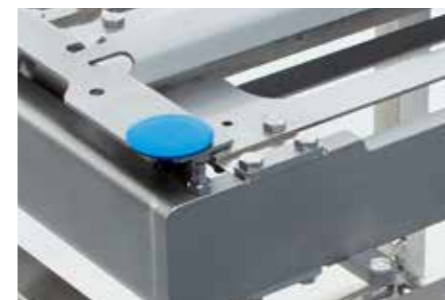
Scanvaegt Serie 1200 mit SV10 Wiege-Indikator

# Starkes Design

Die Serie 1200 zeichnet sich durch ein besonders robustes Design mit hochpräzisen, hermetisch versiegelten Wiegezellen aus Edelstahl, so wie Überlastungsschutz und Antischocksystem aus. Damit ist die Wiegezelle vor äußeren Einflüssen geschützt und es ist für eine optimale Betriebssicherheit so wie maximale Laufzeitwerte gesorgt.



Hermetisch versiegelte rostfreie Stahlzelle



Gummistoßdämpfer unter der Wiegeplatte



Antischock als Schutz für die Wiegezelle



Belastungsschutz an allen Ecken

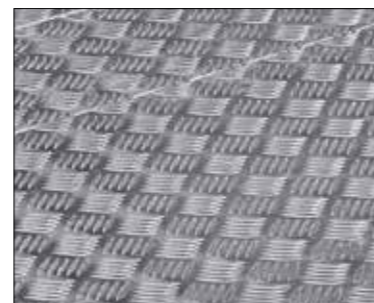


## Technische Daten

Modell	1205 SP	1210 SP	1230 Flex
<b>Dim. LxBxH</b>	250 x 300 x 80 mm	300 x 400 x 80 mm	500 x 600 x 170 mm
<b>Wiegekapazität</b>			
	<b>Teilung</b>		
3/6 kg	1/2 g	●	
6/15 kg	2/5 g		●
15/30 kg	5/10 g		●
30/60 kg	10/20 g		
<b>Wiegezelle Typ</b>	Single Point	Single point	Flexure



Leichtes Öffnen der Wiegeplatte mittels Gasfeder



Erhältlich mit Alu-Riffelblech Wiegeplatte

## Bodenwaage Serie 3800

Die Bodenwaage vom Typ 3800 ist für Wiegeaufgaben in sowohl trockenen wie nassen Produktionsstätten für das Kontrollwiegen, Dosieren und weitere automatische Wiegeaufgaben einsetzbar.

Die Waage besitzt eine äußerst robuste Edelstahlkonstruktion und besonders widerstandsfähige und haltbare Wiegezellen für optimale Präzision und Betriebssicherheit so wie hygienische Sauberkeitsstandards.

Die Bodenwaagen lassen sich freistehend auf dem Boden anbringen, im Boden versenken oder in die Maschinenstraßen einbauen.

Die Waagen für versenkten Bodeneinbau sind wahlweise mit Überlastungsschutz und integriertem Kantrahmen als Schutz gegen Schock und Stoßeinwirkungen, wie z.B. von Gabelstaplern, lieferbar. Die freistehenden Bodenwaagen sind für leichten Zugang mit Auffahrampen versehbar.

Die 3800 Bodenwaagen sind mit einer verschraubten oder aufklappbaren Wiegeplatte lieferbar. Die aufklappbare Wiegeplatte ist mit einer Gasfeder ausgestattet, die mit nur einer Person bedienbar ist – das erleichtert Reinigung, Wartung und eventuelle Reparaturen an der Waage.

Die Bodenwaagen sind in rostfreiem oder galvanisiertem Stahl lieferbar, so wie auch in säurefestem AISI 316 Edelstahl.

### Zubehör

Auffahrrampe BxL: 1250x800 mm, 1500x800 mm und 1250x1200 mm (mit 4° Neigung).

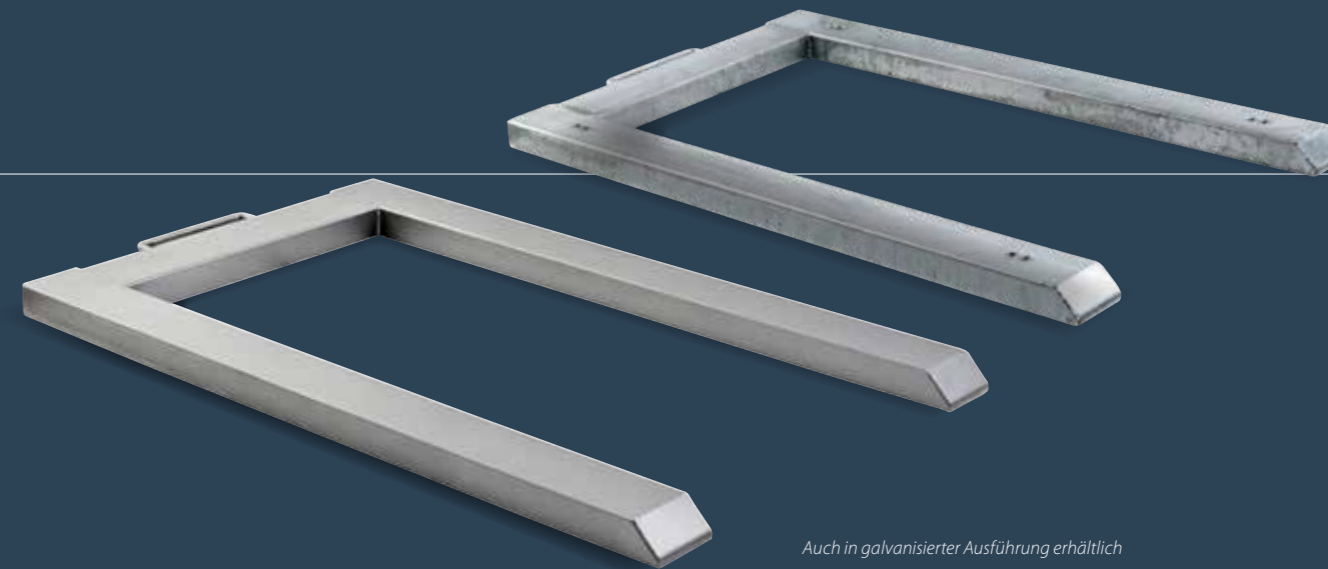
Kantrahmen für alle Waagengrößen.

Überlastungsschutz für 1.500 kg Waagen.

### Technische Daten

Wiegekapazität	Teilung	1500 x 1250 x 85 mm	1500 x 1500 x 85 mm	1800 x 1800 x 120 mm
600 kg	200 g	●	●	
1500 / 2000 kg	0,5 / 1,0 kg	●	●	●
3000 kg	1 kg	●	●	●
<b>Wiegeplatte</b>	Rostfrei, 5 oder 6 mm	●	●	●
	Rostfrei, 8 mm		●	●
	Rostfrei, 6 mm, aufklappbar	●	●	
	Alu-Riffelblech 5/7 mm	●	●	
	Alu-Riffelblech 7/9 mm	●	●	●

Auch in anderen Größen, Wiegeklassen und Ausführungen erhältlich.



Auch in galvanisierter Ausführung erhältlich

## Palettenwaage Serie 3100

Palettenwaagen vom Typ 3100 sind eine kompakte Wiegelösung für das Wiegen von Paletten. Die Waage nimmt nur wenig Platz ein und lässt sich deshalb nach Bedarf platzieren und umstellen.

Die Palettenwaagen sind für das Wiegen von Paletten und andere Wiegeaufgaben einsetzbar, darunter Datenerfassung, Ausdrucken von Palettenaufklebern und das Scannen.

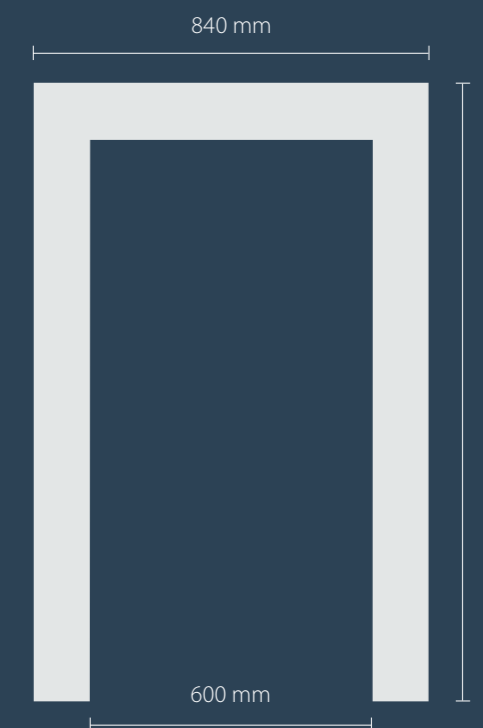
Palettenwaagen der 3100-Serie sind mit Wiegekapazitäten von 150 kg/50 g bis 3000 kg/1 kg erhältlich. Sie sind als Stand-alone Waagen oder mit Rollterminalen einsetzbar und in Maschinen- oder Versandstraßen einbaubar.

Der nahtlos geschweißte Aufbau ohne Ecken mit eingezogenen Leitungen verhindert das Ansetzen von Unreinheiten und Bakterien und erleichtert die effiziente Reinigung.

Die Palettenwaagen sind wahlweise in Edelstahl oder galvanisierter Stahlausführung erhältlich. Auch lieferbar mit Nasenrädern an den Wangen zum einfachen Manövrieren durch eine Einzelperson.



Mit Nasenrad zum leichten Umstellen



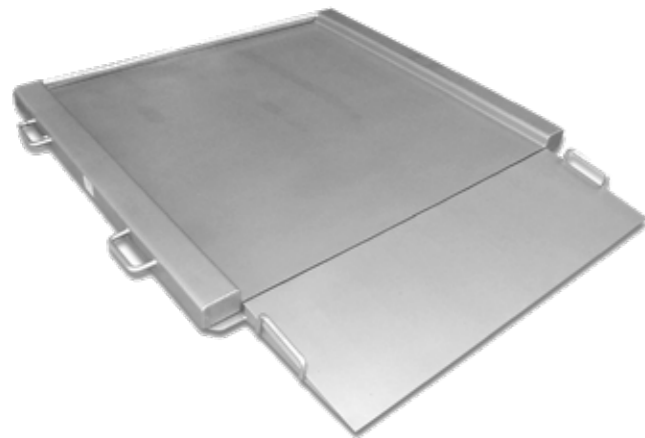
### Highlights

- Verschweißte Konstruktion ohne Ecken verhindern das Ansetzen von Unreinheiten und Bakterien
- Rahmen und Wiegezellen aus AISI 304 rostfreiem Edelstahl
- Eingezogene Leitungen verhindern Ansammlungen von Verunreinigungen und vereinfachen die Reinigung
- Hermetisch versiegelte Wiegezellen mit Dichtigkeitsgrad IP67
- Die Waagen aus Edelstahl lassen gründliche Reinigung und Abspülung zu

### Abmessungen

BxLxH: 840x1320x80 mm mit 120 mm breiten Leiterholmen. Option: 200 mm breite Leiterholme und einer Gesamtbreite von 1.000 oder 1.200 mm.

Auch in anderen Spezialmaßen erhältlich.



Auch als Durchfahrwaagen ohne Stoppeinheit



Aufklappbare Wiegeplattform für einfache Reinigung

## Durchfahr-/Auffahrwaagen Serie 3220

Durchfahrwaagen sind robuste und ergonomische Bodenwaagen mit besonders niedrigem Aufbau.

Die kompakte Waage hat mit ihrer flachen Auffahrhöhe von 35/45 mm einen sehr geringen Platzanspruch. Das erleichtert das Auffahren eines schweren Rollbehälters oder Transportwagens über eine kleine Auffahrrampe.

Der verschweißte Aufbau der Durchfahrwaage ohne Ecken und die eingezogenen Leitungen verhindern das Ansetzen von Unreinheiten und Bakterien und ermöglichen eine gründliche Reinigung für einen hohen hygienischen Sauberkeitsgrad.

Das solide Design aus rostfreiem Edelstahl und die hermetisch versiegelten Wiegezellen mit einem Dichtigkeitsgrad von IP67 garantieren lange Lebensdauer und hohe Belastungssicherheit.

Durchfahrwaagen sind einseitig mit Rollen lieferbar, so dass diese leicht von einer Einzelperson geschoben werden können.

Auch als Durchfahrwaage ohne Stoppeinheit, mit Auf-/Abfahr-rampe für das leichte Auf- und Abschieben von Transportwagen und Rollcontainern.

Die Durchfahr-/Auffahrwaagen sind auch mit aufklappbarer Wiegeplatte lieferbar. Dabei ist die ganze Platte aufklappbar, so dass der Boden unter der Waage frei zugänglich ist für eine effiziente Reinigung. Als Erleichterung für die Aufklappfunktion ist die Platte mit einer Gasfeder versehen und lässt sich dadurch leicht von nur einer Person bedienen – ein markanter Vorteil bei Reinigung, Wartung und eventueller Reparatur.

### Starke Highlights

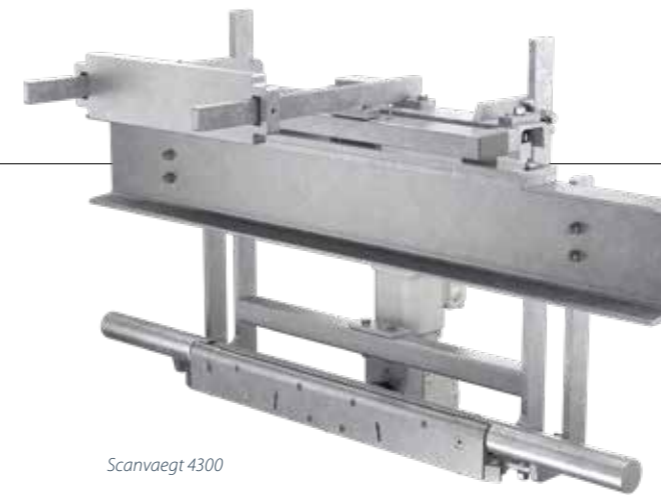
- Verschweißter, reinigungsfreundlicher Aufbau
- Rahmen und Wiegezellen aus AISI 304 rostfreiem Edelstahl
- Eingezogene Leitungen verhindern das Ansammeln
- Leichtes Aufklappen mit Gasfederunterstützung
- Hermetisch versiegelte Wiegezellen mit IP67
- Einseitige Rollenmontierung (option)
- Gründliche Nassreinigung möglich

### Zubehör

Auffahrrampe LxB: 300 x 685 mm.

### Technische Daten

Wiegekapazität	Teilung	685 x 685 x 35 mm	850 x 850 x 45 mm	1000 x 1000 x 45 mm
300 / 600 kg	100 / 200 g	●		
300 kg	100 g		●	●
600 kg	200 g		●	●
1500 kg / 2 t	500 g / 1kg		●	●
<b>Wiegeplatte</b>	Fest	●	●	●
	<b>Aufklappbar</b>	●		



Scanvaegt 4300



Scanvaegt 4200

## Hängebahnwaagen Serie 4200 & 4300

Die Hängebahnwaagen der Serie 4200 und 4300 eignen sich besonders zur Erfassung hängender Massen an Transportsystemen, beispielsweise in Schlachtereien.

Die sehr robusten Einheiten sind für einen jahrelangen rauen und verschleißintensiven Gebrauch geeignet.

Die Hängebahnwaagen sind äußerst betriebssicher und arbeiten dank einer speziellen Wiegetechnik sehr genau; mit dieser Technik werden eventuelle Schwingungen der Masse austariert und das Produkt präzise eingewogen.

Die Waagen sind leicht in vorhandene Wiegesysteme einzubauen und besitzen einen sehr robusten Aufbau aus hitzegegalvanisiertem Edelstahl mit IP67-Dichtigkeit für leichte Reinigung und zuverlässigen, sicheren Betrieb.

### Technische Daten

		4200	4300
<b>Wiegemethode</b>	Statisch	●	-
	Dynamisch	-	●
<b>Fördermethode</b>	Manuell	●	-
	Automatisch	●	●
	Motorbetrieben*	-	●
<b>Wiegekapazität</b>	150 kg/50 g	●	●
	300 kg/100	●	●
	500 kg/200 g	-	●
	600 kg/200	●	-
	1.000 kg/500	●	-
<b>Gleitschiene Länge</b>	300 mm	●	-
	600 mm	●	-
	810 mm	-	●
	900 mm	●	-
	1200 mm	●	-
<b>Gleitschiene durchm.</b>	Ø48 mm	●	●
	Ø60 mm	●	●

\* 5/9/ 16 m pro min.

### 4300 Hängebahnwaage

Automatische-dynamische Hängebahnwaage mit einem motorgetriebenen Kettenantrieb, der 1000-1100 Wiegungen pro Stunde ermöglicht.

Erhältlich mit Wiegekapazitäten von 300 kg/100 g, 600 kg/200 g und 1.000 kg/500 g.

### 4200 Hängebahnwaage

Die Scanvaegt 4200 Hängebahnwaage hat eine Kapazität von 400-500 Wiegungen pro Stunde.

Erhältlich mit Wiegekapazitäten von 150 kg/50 g, 300 kg/100 g und 600 kg/200 g.

### Starke Highlights

- Starke und praktische Stahlkonstruktion in feuerverzinkter Ausführung mit Schutzart IP67
- Zwei Wiegezellen pro Hängebahnwaage
- Ausgestattet mit spezieller Wiegetechnik für pendelnde Lasten
- EU-Typgenehmigung



## Wiegeindikator SV10

Der Scanvaegt SV10 Wiegeindikator ist ein schneller, vielseitiger Gewichtsindikator, gebaut mit Fokus auf Effizienz und maximale Anwenderfreundlichkeit.

Große Prozessorleistung, Triple Range Wiegebereiche und viele Programmierungsmöglichkeiten machen den SV10 Wiegeindikator zu einem äußerst schnellen, betriebssicheren und flexiblen Messgerät mit Anschlussmöglichkeiten an Scanvaegts komplettes Wiegeprogramm.

### Blitzschnelles Wiegen

Die Stabilisierungssoftware des Indikators erlaubt äußerst schnelles Abwiegen – die Daten werden 400-mal pro Sekunde aktualisiert – und dabei ist das Gerät äußerst stabil, auch bei Vorkommen von externen Vibrationen, die ansonsten eine Gewichtsregistrierung erschweren würden.

### Smart Web Interface

Der SV10 Indikator enthält ein Web Interface zum einfachen und schnellen zentralen online Aufbau für Kommunikation mit Interfaces, Produkten, Erfassungsparametern und digitalen In-/Output Funktionen.

### Flexibel und funktionell

- Das rostfreie Edelstahlgehäuse mit IP67 Dichtigkeit erlaubt die Anwendung sowohl an nassen als auch staubigen Einsatzorten
- Für Aufgaben wie Kontrollwiegen, Portionsabwiegen mit genauer Sollparametererfüllung so wie +/-Wiegung
- Bis zu 99 verschiedene Produktprogramme für schnelle Produktwechsel mit +/-Wiegung
- Integrierte Alibi-Funktion
- Großes, deutliches Wiegedisplay mit roter LED für genaues Ablesen – auch in direktem Sonnenlicht
- 100% subtraktives Tara mit akkumulierender Tarafunktion im gesamten Gewichtsbereich
- Fernbedienung der Funktionen, beispielsweise Auto-Tara, Tara löschen und Gewichtserfassung per PLC

Ein deutliches LED-Display, leicht verständliche Funktionen, einfache Anwendung und ein robustes Edelstahlgehäuse in ansprechendem und kompaktem Design machen den SV10 zu einer äußerst effizienten und anwenderfreundlichen Kontroll- und Steuerungseinheit.



Schnelles Erfassen und deutliches Wiegedisplay



Bis zu 99 Produktprogramme



## Industriecomputer pt9000 MK4

Der Scanvaegt pt9000 MK4 ist ein schneller, leistungsstarker und benutzerfreundlicher Industriecomputer mit 18,5" Touchscreen für Aufgaben wie die Produktionssteuerung, Auftragsverpackung, Versand, Datensammlung und Überwachung.

Der pt9000 MK4 ist mit schneller Intel-CPU der 10. Generation ausgestattet und verfügt damit über einen leistungsstarken Prozessor und ist für Windows 11 zertifiziert. Gleichzeitig ist das Gerät energieeffizient und zeichnet sich durch geringe Wärmeentwicklung aus. Damit stellt es eine umweltfreundliche und betriebssichere Lösung dar. Das Terminal wird mit Windows 10 IoT ausgeliefert und verfügt über viele Anwendungsmöglichkeiten. Zusammen mit dem schnellen Prozessor, 8 Gb RAM, 128 Gb SSD Festplatte und sechs USB-Anschlüssen ist der pt9000 ein effizienter und flexibler Prozessterminal.

### Benutzerfreundlich und kompakt

Der große 18,5" Bildschirm des Terminals vermittelt ein klares Bild in hoher Auflösung. Zusammen mit einer

präzisen Touch-Funktion lässt das Terminal sich dadurch leicht und schnell bedienen. Das Gehäuse weist eine wartungsfreundliche Öffnung mit problemlosem Zugriff für die technische Wartung auf. Das kompakte Terminal nimmt nur wenig Platz in Anspruch und kann an der Wand oder auf einem Tisch entweder mit dem rostfreien Stahlbeschlag von Scanvaegt oder mit dem standardmäßigen VESA 100 Montagesatz montiert werden.

### Robuste Konstruktion

Der Scanvaegt pt9000 MK4 weist eine betriebssichere Industriekonstruktion mit wasserdichtem Stahlgehäuse Schutzklasse IP66 auf und kann daher in jedem industriellen Umfeld eingesetzt und gründlich gereinigt werden.

### Zubehör



Indikatorsäule für Tischwaage Serie 120



Wandhalterung für Wiegeindikator SV10



Rollbahn für Tischwaagen SV1210 und SV1230



Bodengestell für Tischwaage SV1230



Bodengestell mit 2 Rädern für SV1230



Motorbetriebener Conveyor für SV1230

# Marktführender Anbieter

Scanvaegt Systems A/S ist ein in 1932 gegründetes, dänisches Unternehmen. Scanvaegt Systems entwickelt, produziert und vermarktet Wiege – und Etikettiersysteme sowie Prüfmittel und Software in Bezug auf IT-Systeme. Das Unternehmen verfügt über ca. 200 Mitarbeiter.

Der Hauptsitz des Unternehmens befindet sich Aarhus in Dänemark mit Niederlassungen in Deutschland, Norwegen, Schweden und Polen, und Vertretungen durch Partner in anderen Ländern.

## Ihr Partner für alle Lösungen

Service und Support sind entscheidende Faktoren in jeder Art von Produktionsunternehmen und Schlüsselwörter für uns. Aus diesem Grund stellen wir unseren Kunden einen umfassenden Service und Supporteinrichtungen zur Verfügung. Das Scanvaegt Servicepaket umfasst Vorbeugende Wartung, Schulung und Einweisung, Installation und Reparaturen vor Ort, Ersatzteile, Hotline und Online-Support.

