

Scanvaegt Industrivægte

# De stærkeste vejeløsninger



**PRÆCIS  
VÆGTREGISTRERING  
HØJ  
DRIFTSSIKKERHED  
MEGET RENGØRINGS-  
VENLIG**

Scanvaegt industrivægte, der er designet til at forbedre kvalitet, effektivitet og fortjeneste, består af et bredt program af robuste og driftsikre bord- og gulvvægte.



## Powered by Innovation...

Scanvaegt Systems A/S er en markedsledende producent og leverandør af løsninger til vejning, portionering, etikettering, pakning, inspektion og dataprocessing.

### Producent, forhandler og service-partner

Scanvaegt Systems er en producent, forhandler og service-partner, der i kraft af en kombination af kontinuerlig nytænkning og erfaring er på forkant med udviklingen.

Scanvaegt Systems allokerer en stor del af ressourcerne til produktudvikling, som foregår i tæt samarbejde med kunder og konsulenter. I kombination med stor branche-indsigt sikrer det et produktprogram af højeste kvalitet, der er målrettet såvel vores kunders aktuelle behov som stadig skiftende myndighedskrav.

Scanvaegt Systems, etableret i 1932, beskæftiger i dag over 200 dedikerede og kompetente medarbejdere, som skaber teknisk avancerede produkter, IT-systemer og unikke løsninger til vejning, portionering, etikettering, inspektion og pakning.

Scanvaegt Systems har hovedsæde i Aarhus, eget etiketrykkeri i Odense, et landsdækkede salgs- og service-net i Danmark samt datterselskaber i Norge, Sverige, Tyskland og Polen samt forhandlere i en række andre lande.

## ... og årtiers erfaring!

Scanvaegt Systems industrivægte er baseret på den stærkeste kombination - årtiers erfaring og innovativ teknologi.

Scanvaegt industrivægte, der er designet til at forbedre kvalitet, effektivitet og fortjeneste, består af et bredt program af både bord- og gulvvegte, som alle er fremstillet til at kunne tåle brug og grundig rengøring i selv barske produktionsmiljøer.

Fremstillet i rustfrit stål med et design, der er både robust, rengøringsvenligt og kompakt, udgør industrivægtene et effektivt og pålideligt kontrolværktøj, der løser en lang række opgaver på hurtig og enkel vis, og bidrager dermed til at øge effektiviteten i produktionen.

- Høj dansk kvalitetsstandard
- Nøjagtig og hurtig vægtregistrering
- Ekstremt driftsikker
- Robust med lang levetid
- Særlig rengøringsvenlig
- Høj hygiejnstandard

### INDUSTRIVÆGTE I EN KLASSE FOR SIG

Industrivægtene er kendetegnet ved den høje grad af både driftsikkerhed, præcision og brugervenlighed.



## Bordvægt Serie 1200

Et særdeles robust, rengøringsvenligt design af højeste dansk industristandard gør Scanvaegts Serie 1200 bordvægt til den mest optimale vejeløsning til industrien i dag.

### Vægten til både vådt og tørt miljø

Scanvaegt serie 1200 er robuste, driftsikre vægt-underparten med vareplader fremstillet i rustfrit stål AISI 316 og kan klare brug i selv meget barske industrimiljøer.

Vægt-underparten har en effektiv overbelastningssikring og anti-shock system, der beskytter vejecellen - det sikrer både høj præcision, driftsikkerhed og lang levetid.

Serie 1200 kan placeres overalt på fabrikken og anvendes i både tørre pakkeområder og våde produktionsområder.

### Høj hygiejnestandard

Vægt-underparten har en helsvejt konstruktion i rustfrit stål uden synlige svejsninger, sammenføjelser og sprækker, hvilket sikrer effektiv rengøring og høj hygiejnestandard.

### Alsidige funktioner

Tilsluttet en Scanvaegt SV10 vægt-indikator kan Serie 1200 løse mange vejeopgaver, som f.eks. at:

- sikre at produktet befinder sig inden for de præ-definerede grænser for under- og overvægt
- pakke produkter efter målvægt med +/- tolerancer
- sortere produkter efter vægt i op til 9 vægtgrupper
- automatisk vejning, integreret i pakkelinier

Serie 1200 kan tilsluttes en række forskellige vægt-indikatorer og industricomputere og kan derigennem tilkobles netværk, printere og andet udstyr, tilpasset den aktuelle opgave og individuelle proceskrav.



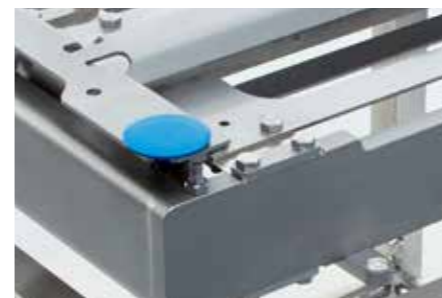
Scanvaegt Serie 1200 med SV10 vægt-indikatorer

## Det stærkeste design

Serie 1200 har et særdeles robust design med en højpræcisionsvejecelle i rustfrit stål, der er hermetisk forseglet, samt overbelastningssikring og anti-shock system, der beskytter vejecellen og sørger for høj driftsikkerhed og maximal opetid.



Hermetisk forseglet, rustfri stålvejecelle



Kraftig gummi-støddæmper under vareplade



Anti-shock system beskytter vejecellen



Overbelastningssikring på alle hjørner

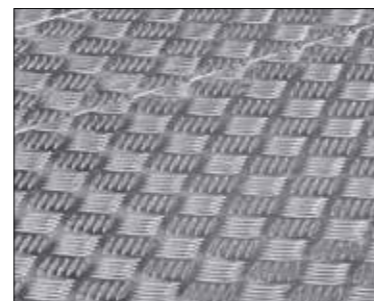


### Tekniske specifikationer

Model	1205 SP	1210 SP	1230 Flex
Dimensioner LxBxH	250 x 300 x 80 mm	300 x 400 x 80 mm	500 x 600 x 170 mm
<b>Vejekapacitet</b>			
	<b>Deling</b>		
3/6 kg	1/2 g	●	
6/15 kg	2/5 g		●
15/30 kg	5/10 g		●
30/60 kg	10/20 g		●
<b>Vejecelletype</b>	Single point	Single point	Flexure



Nem åbning af vareplade vha. gasfjeder



Gulvvægten fås med alu-dørk vareplade

## Gulvvægt Serie 3800

Gulvvægt type 3800 kan håndtere de fleste veje-opgaver i både tørre og våde produktionsområder og anvendes til kontrolvejning, dosering og andre automatiske vejeopgaver.

3800-gulvvægten har en stærk helsvejst konstruktion i rustfrit stål samt specielt hårdføre vejeceller, hvilket sikrer optimal præcision og driftssikkerhed samt høj hygiejnestandard.

Gulvvægtene kan monteres fritliggende på gulv, nedbygges i plan med gulvet eller indbygges i maskinlinie.

Typen til nedbygning i gulv kan leveres med overbelastnings-sikring, integreret i kantrammen, som beskytter vejecellerne mod pludselige, voldsomme chok-påvirkninger og stød, f.eks. ved truckpåkørsel. De fritliggende gulvvægte kan forsynes med opkørselsramper for let adgang.

3800-gulvvægtene fås med hel, fast vareplade eller delt, oplukkelig vareplade. Den oplukkelige vareplade har monteret en gasfjeder, som betyder, at varepladen kan nemt åbnes af bare én person - det letter både rengøring, eftersyn og evt. reparation.

Gulvvægtene er udført i rustfrit stål eller galvaniseret stål og kan også leveres i AISI 316 syrefast stål.

### Tilbehør

Opkørselsrampe BxL: 1250x800 mm, 1500 x 800 mm og 1250 x 1200 mm (med 4° hældning).

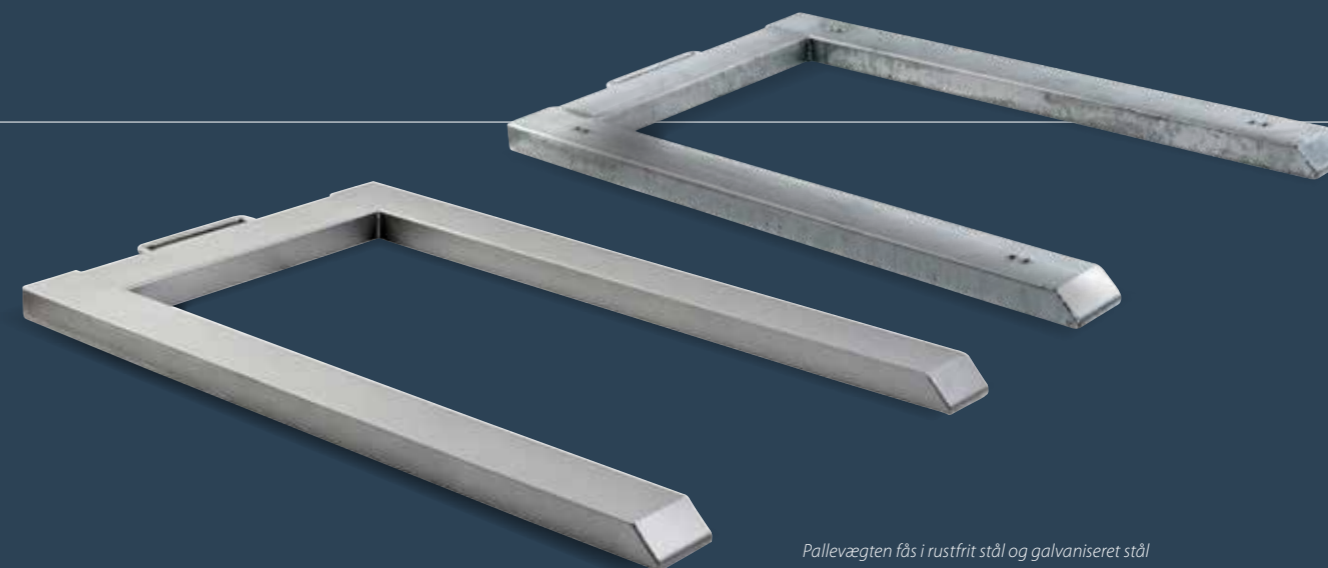
Kantrammer til alle vægtstørrelser.

Overbelastningssikring til 1.500 kg vægte.

### Tekniske specifikationer

Vejekapacitet	Deling	1500 x 1250 x 85 mm	1500 x 1500 x 85 mm	1800 x 1800 x 120 mm
600 kg	200 g	●	●	
1500 / 2000 kg	0,5 / 1,0 kg	●	●	●
3000 kg	1 kg	●	●	●
<b>Vareplade</b>				
	Rustfri, 5 eller 6 mm	●	●	●
	Rustfri, 8 mm		●	●
	Rustfri, 6 mm, oplukkelig	●	●	
	Alu-dørk, 5/7 mm	●	●	
	Alu-dørk, 7/9 mm	●	●	●

Fås i andre dimensioner og vejekapaciteter og udførelser.



Pallelægten fås i rustfrit stål og galvaniseret stål

## Pallelæggt Serie 3100

Pallelæggt type 3100 udgør en kompakt løsning til afvejning af paller. Den optager kun lidt plads og er derfor nem at placere og flytte efter behov.

Pallelægten kan anvendes til vejning af paller eller andre veje-opgaver, der kan inkludere dataopsamling, print af palle-etiketter og indscanning.

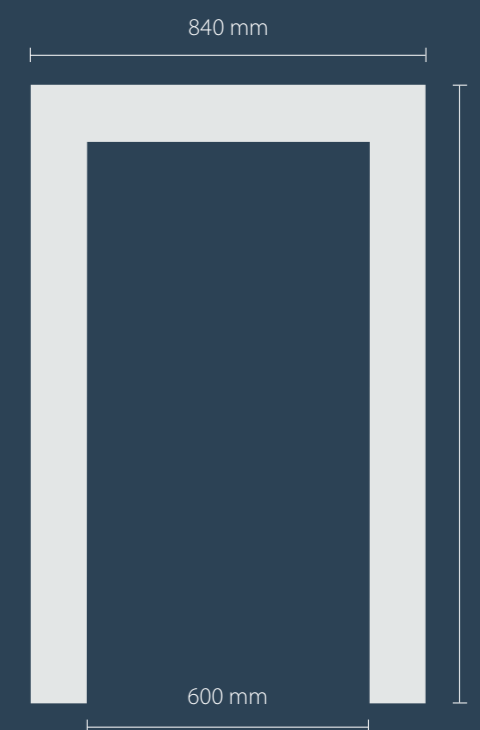
3100-pallelægten, der fås med vejekapaciteter fra 150 kg/50 g til 3000 kg/1 kg, kan anvendes som stand-alone vægt eller den kan monteres med drevne rullebaner og indbygges i maskin- eller forsendelseslinier.

Den helsvejstede konstruktion uden hjørner og inddækkede kabler forhindrer snavs og bakterier i at sætte sig og letter effektiv rengøring.

Pallelægten er udført i rustfrit stål eller galvaniseret stål. Den kan leveres med næsehjul, monteret på enden af vangerne, for let manøvrering af en person.



Næsehjul for nem flytning af pallelægten



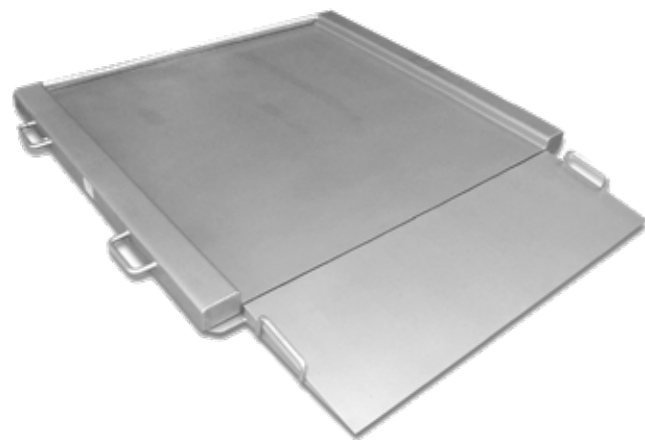
### Highlights

- Helsvejst konstruktion uden hjørner eliminerer ansamling af snavs og bakterier
- Ramme og vejeceller fremstillet i AISI 304 rustfrit stål
- Inddækkede kabler forhindrer skidt-ansamlinger og letter rengøring
- Hermetisk forseglede vejeceller med IP67 tæthedegrad
- Vægten i rustfrit stål tåler grundig rengøring og overspuling

### Dimensioner

B x L x H: 840 x 1320 x 80 mm med 120 mm bredde vanger.  
Option: 200 mm brede vanger og totalbredde 1000 eller 1200 mm.

Fås også i andre specialmål.



Fås også som Gennemkørselsvægt uden stop



Oplukkelig vareplade for nem rengøring

## Vemagvægt Serie 3220

Vemagvægten er en robust, ergonomisk gulvægt med ekstra lav konstruktion, der er specialdesignet til vejning af vemagvogne.

Den kompakte vægt kræver kun ganske lidt plads og er blot 35/45 mm høj. Det gør det let at skubbe en tung vemagvogn op på vægten vha. en lille opkørselsrampe.

Vemagvægtens helsvejsede konstruktion uden hjørner og de inddækkede kabler forhindrer ansamling af snavs og bakterier, og letter samtidig grundig rengøring, så der kan opretholdes en høj hygiejnestandard.

Det stærke design i rustfrit stål og de hermetisk forseglede vejeceller med IP67 tæthedegrad sikrer lang levetid og høj driftsikkerhed.

Vemagvægten kan monteres hjul i den ene side, så én person let kan flytte vægten alene.

Vægten fås også som en Gennemkørselsvægt uden bagstop, der med op- og nedkørselsramper giver let håndtering af vogne, som nemt skubbes op på vægten og ned derfra. Vemagvægten fås som option med oplukkelig vareplade, hvor hele varepladen vippes op, så der er fri adgang til gulvet under

vægten for effektiv rengøring. Varepladen er udstyret med en gasfjeder og kan nemt vippes op af en person - det letter både rengøring, eftersyn og reparation.

### Stærke features

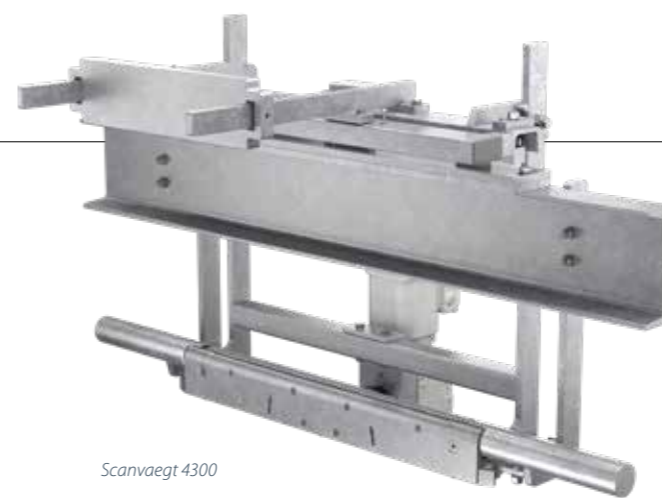
- Helsvejst, rengøringsvenlig konstruktion
- Ramme og vejecelle er fremstillet i AISI 304 rustfrit stål
- Inddækkede kabler forhindrer ansamlinger af snavs og letter rengøring
- Nem åbning af vægten vha. gasfjeder
- Hermetisk forseglede vejeceller med IP67
- Hjul, monteret i den ene ende (option)
- Tåler grundig overspuling

### Tilbehør

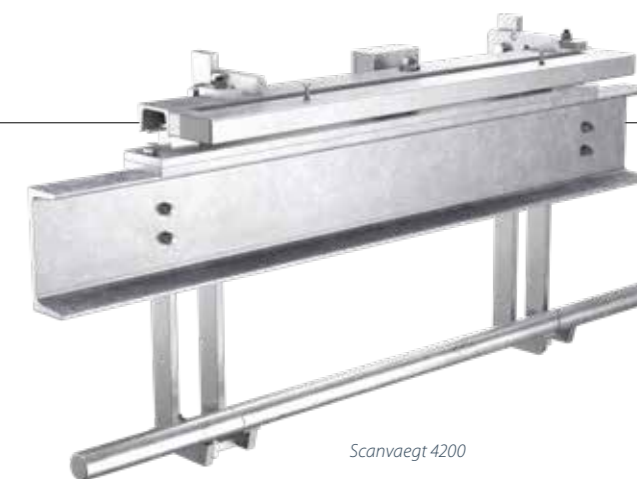
Opkørselsrampe L x B: 300 x 685 mm

### Tekniske specifikationer

Vejekapacitet	Deling	685 x 685 x 35 mm	850 x 850 x 45 mm	1000 x 1000 x 45 mm
300 / 600 kg	100 / 200 g	●		
300 kg	100 g		●	●
600 kg	200 g		●	●
1500 kg / 2 t	500 g / 1kg		●	●
Vareplade	Fast	●	●	●
	Oplukkelig	●		



Scanvægt 4300



Scanvægt 4200

## Glidestangsvægt Serie 4200 & 4300

Scanvægts glidestangsvægte serie 4200 og 4300 er designet til slagterier til vejning af hængende produkter på transportsystemer og kan tåle intensiv brug i årevis.

Glidestangsvægtene er både meget driftsikre og præcise takket være den særlige vejeteologi, der på en gang kompenserer for produktets evt. svingninger og samtidig vejer produktet helt nøjagtigt.

Vægten installeres nemt i eksisterende transportsystemer og har en stærk stålkonstruktion i varmgalvaniseret udførelse med IP67-tæthedegrad, som både er nem at rengøre og som giver høj driftsikkerhed.

### Tekniske specifikationer

		4200	4300
Vejemetode	Statisk	●	-
	Dynamisk	-	●
Fremføringsprincip	Manuelt	●	-
	Automatisk	●	●
	Motordrevet*	-	●
Vejekapacitet	150 kg/50 g	●	●
	300 kg/100 g	●	●
	500 kg/200 g	-	●
	600 kg/200 g	●	-
	1.000 kg/500 g	●	-
Glideskinne længde	300 mm	●	-
	600 mm	●	-
	810 mm	-	●
	900 mm	●	-
	1200 mm	●	-
Glideskinne diam.	Ø48 mm	●	●
	Ø60 mm	●	●

\* 5 / 9 / 16 m pr. min.

### Glidestangsvægt 4300

Automatisk-dynamisk glidestangsvægt med motordrevet et kædefremtræk, som klarer 1000-1100 vejninger/time. Fås med vejekapacitet på 300 kg/100 g, 600 kg/200 g og 1.000 kg/500 g.

### Glidestangsvægt 4200

Automatisk-statisk glidestangsvægt med kapacitet på 400-500 vejninger/time. Den fås med vejekapacitet på 150 kg/50 g, 300 kg/100 g og 600 kg/200 g.

### Stærke features

- Stærk stålkonstruktion i varmgalvaniseret udførelse med IP67-tæthedegrad
- To vejeceller pr. glidestangsvægt
- Udført med speciel vejeteologi for svingende last
- EU-typegodkendelse



## Vægt-indikator SV10

Scanvægt SV10 er en hurtig, alsidig vægt-indikator, der er designet med fokus på høj effektivitet og maximal brugervenlighed.

Stor processorkraft, Triple Range veje-område og mange programmeringsmuligheder gør SV10 til en ekstremt hurtig, driftsikker og fleksibel vægt-indikator, der kan tilkobles Scanvægts komplette vægtprogram.

### Hurtig vægtregistrering

Indikatorens stabiliseringssoftware gør vægtregistreringen ekstremt hurtig - den opdateres 500 gange i sekundet - og yderst stabil, selv hvor der er vibrationer fra andet udstyr, som normalt ville gøre vægtregistreringen ustabil.

### Smart Web Interface

SV10 har web interface, så man nemt og hurtigt online fra centralt kontor kan klare opsætning af kommunikations-interfaces, produkter, registreringskriterier og digitale in-/output funktioner.

### Fleksibel og funktionel

- Rustfrit stål kabinet med IP67 tåler brug i såvel våde som støvfylde miljøer
- Håndterer opgaver som checkvejning, portionsvejning til eksakt målvægt samt +/-vejning
- Op til 99 forskellige produktprogrammer giver hurtigt produkt-skift ved +/-vejning
- Alibi-funktion integreret i indikatoren
- Stort og letlæseligt vægtdisplay med røde LED sikrer præcis aflæsning - selv i direkte sollys
- 100% subtraktiv tarafunktion giver mulighed for akkumulerende tara i hele veje-området
- Fjernbetjening af funktioner som bl.a. Auto-tara, Slet tara og vægtregistrering via PLC o.lign.



Op til 99 forskellige produktprogrammer



Hurtig registrering og tydeligt vægtdisplay



Skarp LED-display, letforståelige funktioner, nem betjening, robust stål kabinet med flot, kompakt design gør SV10 til et særdeles effektivt og brugervenligt kontrolværktøj



## Produktionsterminal pt9000 MK4

Scanvægt pt9000 MK4 er en hurtig, kraftfuld og brugervenlig industricomputer med 18,5" touch skærm til løsning af opgaver som produktionsstyring, ordrepakning, ekspedition, dataopsamling og overvågning.

pt9000 MK4 har en hurtig Intel 10th Gen CPU, som giver stor processorkraft og er Windows11-certified. Trods det, har terminalen både lavt energiforbrug og lav varme-udvikling. Det gør den til en miljøvenlig og driftsikker løsning.

Terminalen leveres med Windows 10 IoT og har mange anvendelsesmuligheder. Sammen med den hurtige processor, 8 Gb RAM, 128 Gb SSD harddisk og seks USB-porte udgør pt9000 en effektiv og fleksibel procesterminal.

### Brugervenlig og kompakt

Terminalens store 18,5" skærm har klar billedvisning i høj opløsning. Sammen med en præcis touch-funktion gør det den nem og hurtig at betjene. Kabinettet er designet med en service-venlig åbning, som giver let adgang for teknisk vedligehold. Den kompakte terminal optager kun lidt plads og kan monteres på væg eller bord, enten med Scanvægts rustfrie stålbeslag eller med standard VESA100 monteringsstilbehør.

### Robust design

pt9000 MK4 har et driftsikkert industri-design med vandtæt stål kabinet kapslingsklasse IP66 og kan derfor tåle brug i alle industrimiljøer samt grundig rengøring.

## Tilbehør



Indikator søjler for Bordvægt Serie 1200



Vægbeslag for vægt-indikator SV10



Rullebane for Bordvægte SV1210 og SV1230



Gulvstativ for Bordvægt SV1230



Gulvstativ med 2 hjul for Bordvægt SV1230



Motordrevet conveyor for Bordvægt SV1230

# Markedsledende leverandør

Scanvaegt Systems A/S er en dansk-ejet virksomhed, der blev etableret i 1932. Vi udvikler, producerer og forhandler vejesystemer, etiketteringsløsninger og inspektionsudstyr samt tilhørende IT-systemer og sporingsløsninger.

Scanvaegt Systems A/S beskæftiger ca. 200 medarbejdere og har hovedkontor beliggende i Århus, salgs- og servicenet i Danmark, datterselskaber i Norge, Sverige, Tyskland og Polen samt forhandlere i en række andre lande.

## Den komplette samarbejdspartner

Service og support er vigtige faktorer i enhver fremstillingsvirksomhed og nøgleord for os. Derfor stiller vi omfattende service- og support-ydelser i form af forebyggende vedligeholdelsesaftaler, uddannelse og instruktion, installation, reservedele, hotline support, software service og verifikation, til rådighed for vores kunder i hele landet.

