

Scanvaegt Industrivågar

De starkaste vägnings- lösningarna



**EXAKT
VIKTREGISTRERING
HÖG DRIFTSSÄKERHET
MYCKET
RENGÖRINGSVÄNLIG**

Scanvaegt industrivågar, som är framtagna för att förbättra kvalitet, effektivitet och förtjänst, består av ett brett program av både bänk- och golvvågar.



Powered by Innovation...

Scanvaegt Systems är en marknadsledande tillverkare och leverantör av lösningar för vägning, portionering, etikettering, packning, inspektion och databehandling.

Tillverkare, säljare och servicepartner

Scanvaegt Systems är tillverkare, säljare och servicepartner som tack vare en kombination av ständigt nytänkande och erfarenhet, ligger i framkanten av utvecklingen.

Scanvaegt Systems avsätter en stor del av sina resurser till produktutveckling som sker i nära samarbete med kunder och konsulter. I kombination med stor branschinsikt ger det ett produktprogram av högsta kvalitet som är målinriktat såväl för våra kunders aktuella behov som för ständigt skiftande myndighetskrav.

Scanvaegt Systems etablerades 1932 och har idag över 200 engagerade och kompetenta medarbetare som skapar tekniskt avancerade produkter, IT-system och unika lösningar till vägning, portionering, etikettering, inspektion och packning.

Scanvaegt Systems har ett rikstäckande sälj- och servicenät i Sverige och är verksamma i Danmark, Sverige, Norge, Polen och Tyskland.

Och årtionden av erfarenhet!

Scanvaegt Systems industrivågar baseras på den starkaste kombinationen – årtionden av erfarenhet och innovativ teknik.

Scanvaegt industrivågar som är framtagna för att förbättra kvalitet, effektivitet och förtjänst består av ett brett program av både bänk- och golvvågar. Alla tillverkas för att kunna tåla användning och grundlig rengöring även i tuffa produktionsmiljöer.

Tillverkade i rostfritt stål med en design som är både stabil, rengöringsvänlig och kompakt är industrivågarna ett effektivt och pålitligt kontrollverktyg som löser en lång rad uppgifter på ett snabbt och enkelt sätt och bidrar därmed till att öka effektiviteten i produktionen.

- Exakt och snabb viktregistrering
- Extremt driftsäkert
- Lång livslängd
- Mycket rengöringsvänlig
- Hög hygienstandard



HÖG KVALITETSSTANDARD

Industrivågarna kännetecknas av en hög grad av driftsäkerhet, precision och användarvänlighet.



Bänkvåg Serie 1200

En mycket stabil, rengöringsvänlig design av högsta industristandard gör att Scanvaegts nya Serie 1200 bänkvågar är den mest optimala vägningslösningen till industrin idag.

Vågen för både fuktig och torr miljö

Scanvaegt serie 1200 är stabila, driftsäkra vågplattformer där plattformarna är tillverkade i rostfritt stål AISI 316 och kan klara även mycket tuffa industrimiljöer.

Vågplattformen har ett effektivt överbelastningsskydd och ett stötskydd som skyddar lastcellen vilket ger både hög precision, driftsäkerhet och lång livstid.

Serie 1200 kan placeras överallt i fabriken och användas i både torra förpackningsområden och fuktiga produktionsområden.

Hög hygienstandard

Vågplattformen är en helsvetsad konstruktion i rostfritt stål utan synliga svetsningar, skarvar eller springor vilket ger effektiv rengöring och hög hygienstandard.

Allsidiga funktioner

Ansluten till en Scanvaegt SV10 viktindikator kan Serie 1200 lösa många vägningsuppgifter som t.ex. att:

- Säkra att produkten befinner sig inom de fördefinierade gränserna för under- och övervikt
- Förpacka produkter enligt målvikt med +/- toleranser
- Sortera produkter efter vikt i upp till nio viktgrupper
- Automatisk vägnings, integrerad i förpackningslinjer

Serie 1200 kan anslutas till en rad olika viktindikatorer och industridatorer och därigenom kopplas till nätverk, skrivare och annan utrustning som anpassas till den aktuella uppgiften och de individuella processkraven.



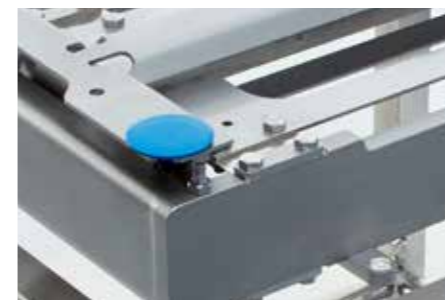
Scanvaegt Serie 1200 med SV10 viktindikatorer

Det starkaste designen

Serie 1200 har en mycket robust design med en högprecisionslastcell i rostfritt stål som är hermetiskt förseglad, har överbelastningsskydd och stötskydd som skyddar lastcellen vilket ger hög driftsäkerhet och maximal livslängd.



Hermetiskt förseglad, rostfri ställlastcell



Kraftig gummistötdämpare under plattformen



Stötskydd skyddar lastcellen



Överbelastningsskydd på alla hörn

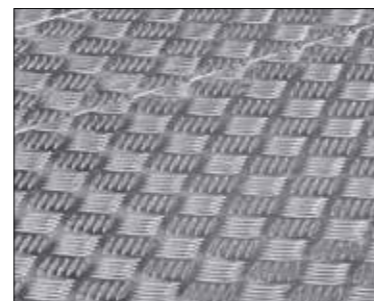


Tekniska specifikationer

Modell	1205 SP	1210 SP	1230 Flex
Dimensioner	250 x 300 x 80 mm	300 x 400 x 80 mm	500 x 600 x 170 mm
Vägningskapacitet			
Delning			
3/6 kg	1/2 g	●	
6/15 kg	2/5 g		●
15/30 kg	5/10 g		●
30/60 kg	10/20 g		●
Lastcellstyp	Single point	Single point	Flexure



Enkel öppning av plattform med hjälp av gasfjäder



Golvvägen finns med plattform i aluminiumdurk

Golvväg Serie 3800

Golvväg typ 3800 kan hantera de flesta vägningsuppgifter i både torra och fuktiga produktionsområden och används till kontrollvägning, dosering och andra automatiska vägningsuppgifter.

Golvväg typ 3800 kan hantera de flesta vägningsuppgifter i både torra och fuktiga produktionsområden och används till kontrollvägning, dosering och andra automatiska vägningsuppgifter.

Vågen har en stark, helsvetsad konstruktion i rostfritt stål och särskilt tåliga lastceller, vilket ger optimal precision och driftsäkerhet samt hög hygienstandard.

Golvvägarna kan monteras friliggande på golv, byggas ner i nivå med golvet eller byggas in i en maskinlinje.

Den typ som byggs ner i golvet kan levereras med överbelastningsskydd integrerad i kantramen som skyddar lastcellerna mot plötslig, våldsamt stötpåverkan och stötar t.ex. vid påkörning av truck. De friliggande golvvägarna kan förses med ramper för enkelt åtkomst.

3800-golvvägar finns med hel, fastskruvad plattform eller uppfällbar plattform. Den uppfällbara plattformen har en gasfjäder monterad och därför kan plattformen lätt fällas upp av en person, vilket underlättar både rengöring, inspektion och ev. reparation.

Golvvägarna är gjorda i rostfritt eller galvaniserat stål och kan även levereras i AISI 316 syrafast stål.

Tillbehör

Ramp BxL: 1250 x 800 mm, 1500 x 800 mm och 1250 x 1200 mm (med 40-lutning).

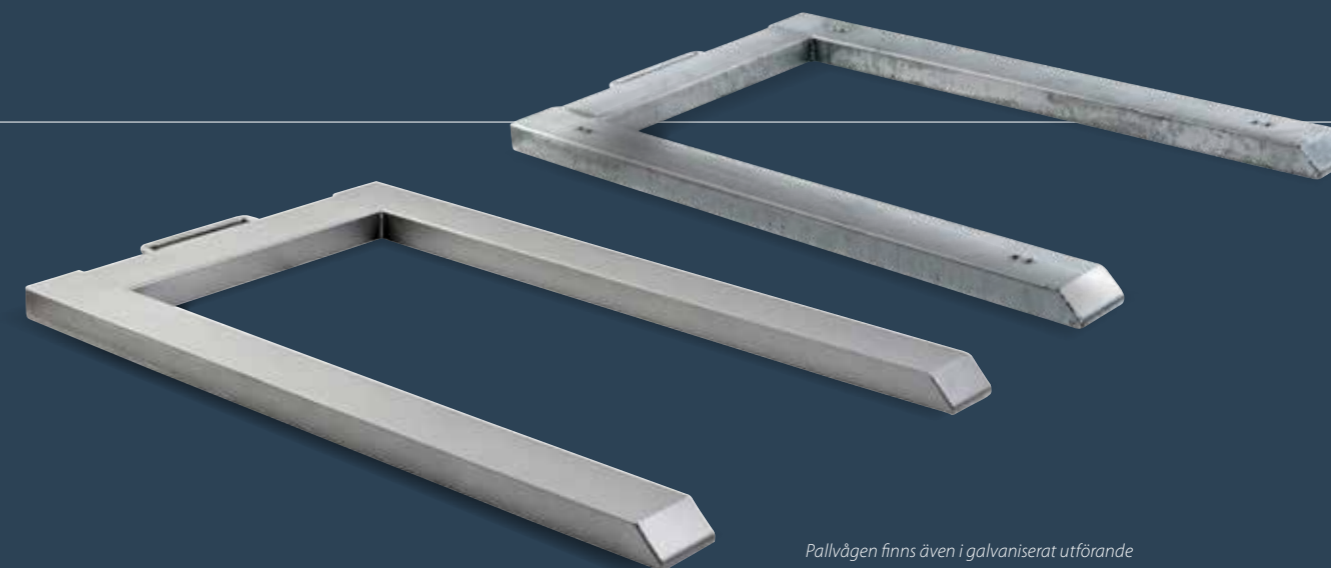
Kantramar för alla vägstorlekar.

Överbelastningsskydd till 1500 kg vägar.

Tekniska specifikationer

Vägningskapacitet	Delning	1500 x 1250 x 85 mm	1500 x 1500 x 85 mm	1800 x 1800 x 120 mm
600 kg	200 g	●	●	
1500 / 2000 kg	0,5 / 1,0 kg	●	●	●
3000 kg	1 kg	●	●	●
Plattform	Rostfritt stål, 5 el. 6 mm	●	●	●
	Rostfritt stål, 8 mm		●	●
	Rostf. stål, 6 mm, uppfällbar	●	●	
	Aluminiumdurk, 5/7 mm	●	●	
	Aluminiumdurk, 7/9 mm	●	●	●

Finns i andra dimensioner, vägningskapaciteter och utföranden.



Pallvägen finns även i galvaniserat utförande

Pallväg Serie 3100

Pallväg typ 3100 är en kompakt lösning för vägning av pallar. Den tar endast upp litet utrymme och är därför lätt att placera och flytta efter behov.

Pallvägen kan användas för vägning av pallar eller andra vägningsuppgifter som kan omfatta datainsamling, utskrift av palletketter och skanning.

3100-pallvägen som finns med vägningskapaciteter från 150 kg/50 g till 3 000 kg/1 kg kan användas som friliggande väg, annars kan den monteras med drivna rullbanor och byggas in i maskin- eller leveranslinjer.

Den helsvetsade konstruktionen utan hörn och med täckta kablar förhindrar att smuts och bakterier sätter sig och underlättar effektiv rengöring.

Pallvägen är gjord i rostfritt eller galvaniserat stål. Den kan levereras med transporthjul monterat i änden av balkarna för att enkelt kunna manövreras av en person.



Transporthjul för enkel flyttning av pallvägen

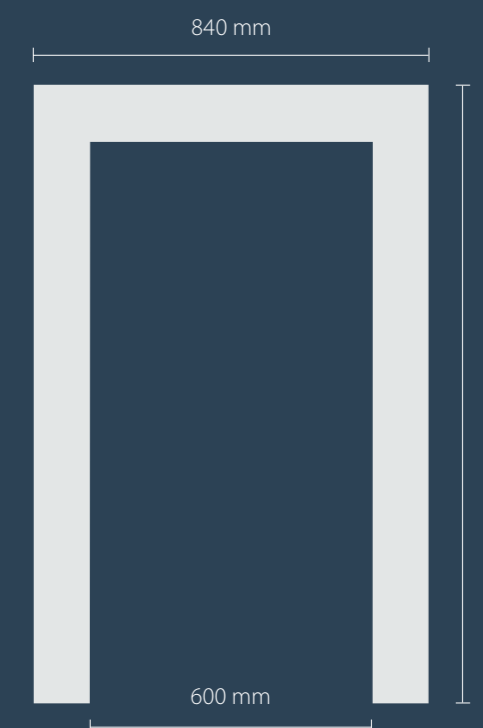
Highlights

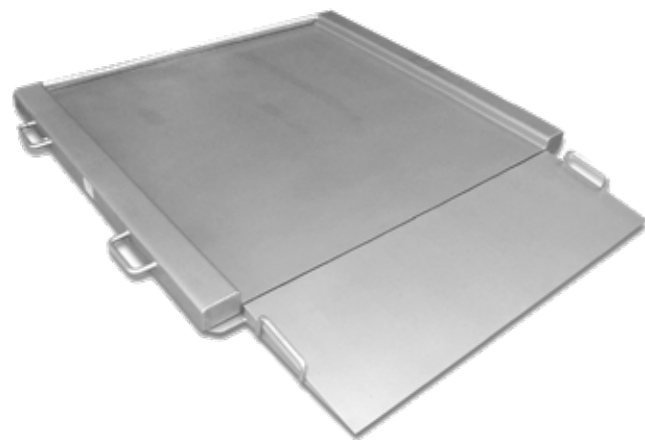
- Helsvetsad konstruktion utan hörn eliminerar ansamling av smuts och bakterier
- Ramar och lastceller tillverkas i AISI 304 rostfritt stål
- Täckta kablar förhindrar smutsansamlingar och underlättar rengöring
- Hermetiskt förseglade lastceller med kapslingsklass IP67
- Vägen i rostfritt stål tål grundlig rengöring och spolning

Dimensioner

BxLxH: 840 x 1320 x 80 mm med 120 mm breda balkar. Alternativ: 200 mm breda balkar och totalbredd 1000 eller 1200 mm.

Kan även fås i andra specialmått





Uppfällbar plattform för enkel rengöring



Finns även som genomkörningsvåg utan stopp

Skänkvagnsvåg Serie 3220

Skänkvagnsvåg är en tålig, ergonomisk golvvåg med extra låg konstruktion. Den är specialdesignad för vägning av skänkvagnar.

Den kompakta vågen kräver lite utrymme och är endast 35/45 mm hög och därför är det lätt att flytta en tung skänkvagn upp på vågen med hjälp av en liten ramp.

Skänkvagnsvågens helsvetsade konstruktion utan hörn och de täckta kablarna förhindrar ansamling av smuts och bakterier och underlättar samtidigt grundlig rengöring så att en hög hygienstandard kan upprätthållas.

Den starka designen i rostfritt stål och de hermetiskt förseglade lastcellerna med kapslingsklass IP67 garanterar lång livstid och hög driftsäkerhet.

På skänkvagnsvågen kan ett hjul monteras i den ena sidan så att en person enkelt själv kan flytta vågen.

Vågen finns även som en genomkörningsvåg utan bakre stopp, som med upp och nerkörningsramper ger lätt hantering av vagnar som enkelt flyttas upp på vågen och ner ifrån den. Skänkvagnsvågen finns som alternativ med uppfällbar plattform där hela plattformen fälls upp så att det finns fri tillgång till golvet under vågen för effektiv rengöring.

Plattformen är utrustad med en gasfjäder som enkelt kan fällas upp av en person vilket underlättar både rengöring, inspektion och reparation.

Starka funktioner

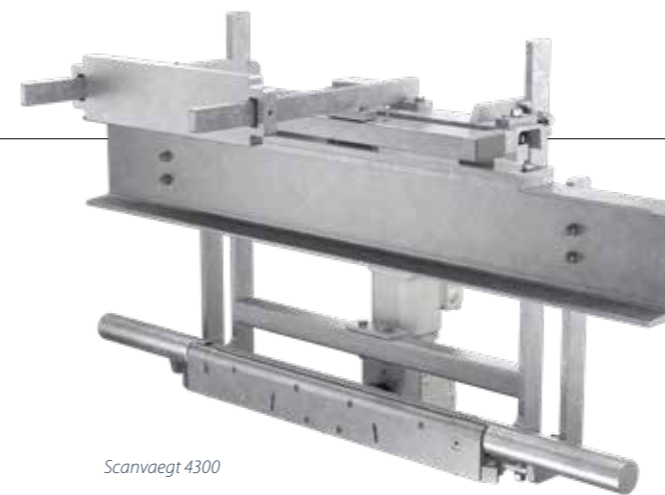
- Helsvetsad, rengöringsvänlig konstruktion
- Ram och lastcell tillverkade i AISI 304 rostfritt stål
- Täckta kablar förhindrar smutsansamlingar och underlättar rengöring
- Enkel öppning av vågen med hjälp av gasfjäder
- Hermetiskt förseglade lastceller med IP67
- Hjul monterat i ena änden (valfritt)
- Tål grundlig överspolning

Tillbehör

Ramp LxB: 300 x 685 mm.

Tekniska specifikationer

Vägningsskapacitet	Delning	685 x 685 x 35 mm	850 x 850 x 45 mm	1000 x 1000 x 45 mm
300 / 600 kg	100 / 200 g	●		
300 kg	100 g		●	●
600 kg	200 g		●	●
1500 kg / 2 t	500 g / 1kg		●	●
Plattform	Fast	●	●	●
	Uppfällbar	●		



Scanvaegt 4300



Scanvaegt 4200

Hängbanevågar Serie 4200 & 4300

Hängbanevåg serie 4200 och 4300 är gjord för slakterier för vägning av hängande produkter på transportsystem och kan tåla intensiv användning under många år.

Vågarna är både mycket driftsäkra och precisa tack vare den speciella vägningsteknik som kompenserar för produktens ev. svängningar och samtidigt väger den produkten helt exakt.

Vågen installeras enkelt i befintligt transportsystem och väger exakt och har en stark stålkonstruktion i varmgalvaniserat utförande med kapslingsklass IP67 som både är enkelt att rengöra och ger hög driftsäkerhet.

Hängbanevåg 4300

Automatisk dynamisk hängbanevåg med motordriven kedjedrift, som klarar 1000-1100 vägningar/timme.

Finns med en vägningsskapacitet på 300 kg/100 g, 600 kg/200 g och 1 000 kg/500 g.

Hängbanevåg 4200

Automatisk-statisk hängbanevåg med en kapacitet på 400-500 vägningar/timme.

Finns med en vägningsskapacitet på 150 kg/50 g, 300 kg/100 g och 600 kg/200 g.

Tekniska specifikationer

		4200	4300
Vägningsskapacitet	Statisk	●	-
	Dynamisk	-	●
Transportprincip	Manuellt	●	-
	Automatisk	●	●
	Motordriven*	-	●
Vägningsskapacitet	150 kg/50 g	●	●
	300 kg/100 g	●	●
	500 kg/200 g	-	●
	600 kg/200 g	●	-
	1.000 kg/500 g	●	-
Glidskena längd	300 mm	●	-
	600 mm	●	-
	810 mm	-	●
	900 mm	●	-
	1200 mm	●	-
Glidskena diam.	Ø48 mm	●	●
	Ø60 mm	●	●

* 5/9/16 m pr. min.

Starka funktioner

- Robust och intelligent design i varmgalvaniserat stål med IP67-klassning
- Två vågceller per Hängbanevåg
- Designad med speciell vägningsteknik för svängande last
- EU-typgodkänd.



Viktindikator SV10

Stor processorkraft, Triple Range vägningsområde och många programmeringsmöjligheter gör SV10 till en extremt snabb, driftsäker och flexibel viktindikator. Den kan anslutas till hela Scanvaegts vågprogram.

Snabb viktregistrering

Indikatorns stabiliseringsprogramvara gör viktregistreringen extremt snabb – den uppdateras 500 gånger per sekund – och ytterst stabil, även där det förekommer vibrationer från annan utrustning som normalt skulle göra viktregistreringen instabil.

Smart webbgränssnitt

SV10 har webbgränssnitt så att man enkelt och snabbt kan klara uppsättning av kommunikationsgränssnitt, produkter, registreringskriterier och digitala in-/outputfunktioner online från centralt kontor.

Flexibel och funktionell

- Rostfritt stålabinett med IP67 tål användning såväl i fuktiga som dammfyllda miljöer
- Hanterar uppgifter som kontrollvägning, portionsvägning till exakt mätvikt samt +/-vägning
- Upp till 99 olika produktprogram ger snabbt produktbyte vid +/-vägning
- Alibifunktion integrerad i indikatorn
- Stor och lättläst viktdisplay med röd LED säkrar precis avläsning, även i direkt solljus
- 100 % subtraherande tarafunktion ger möjlighet till ackumulerande tara inom hela vägningsområdet
- Fjärrstyrning av funktioner som bl.a. Auto-tara, Radera tara och viktregistrering via PLC o. likn.



Upp till 99 olika produktprogram



Snabb registrering och tydligt viktdisplay



Skarp LED-display, lättförståeliga funktioner, enkel användning, gediget stålabinett med snygg, kompakt design gör SV10 till ett särskilt effektivt och användarvänligt kontrollverktyg.



Produktionsterminal pt9000 MK4

Scanvaegt pt9000 MK4 är en snabb, kraftfull och användarvänlig industridator med 18,5-tums pekskärm för att lösa uppgifter som produktionshantering, orderpackning, leverans, datainsamling och övervakning.

pt9000 MK4 har en snabb Intel 10th Gen CPU som ger stor processorkraft och är Windows11-certifierad. Trots detta har terminalen både låg strömförbrukning och låg värmeutveckling. Det gör det till en miljövänlig och pålitlig lösning.

Terminalen levereras med Windows 10 IoT och har många användningsmöjligheter. Tillsammans med den snabba processorn, 8 Gb RAM, 128 Gb SSD-hårddisk och sex USB-portar ger pt9000 en effektiv och flexibel processterminal.

Användarvänlig och kompakt

Terminalens stora 18,5-tumsskärm har en tydlig bildvisning med hög upplösning. Tillsammans med en exakt

pekfunktion gör detta den enkel och snabb att använda. Höljet är konstruerat med en servicevänlig öppning som ger enkel åtkomst för tekniskt underhåll.

Den kompakta terminalen tar liten plats och kan monteras på en vägg eller ett bord, antingen med Scanvaegts fästen i rostfritt stål eller med standard VESA100-monteringsstillbehör.

Robust design

Scanvaegt pt9000 MK4 har en tillförlitlig industriell design med vattentät stålhölje i klass IP66 och klarar därför användning i alla industriella miljöer samt grundlig rengöring.

Tillbehör



Indikatorstapel för bänkvåg Serie 1200



Väggbeslag för viktindikator SV10



Rullbana för bänkvåg SV1210 och SV1230



Golvstativ för bänkvåg SV1230



Golvstativ med 2 hjul för bänkvåg SV1230



Motor driven transportör för bänkvåg SV1230

Marknadsledande leverantör

Scanvaegt Systems är Skandinaviens ledande aktör inom vägning och registrering. Sedan starten 1932 har vi byggt upp en lång erfarenhet och tradition inom vägning och tillhörande utrustning som vi gärna delar med oss av till våra kunder. Vi utvecklar, producerar och marknadsför vågsystem, etiketteringslösningar och utrustning för inspektion samt tillhörande IT system.

Scanvaegt Systems har ca. 200 anställda och har egna bolag i Sverige, Danmark, Norge, Tyskland och Polen samt agenter i ett antal andra länder.

Den kompletta samarbetspartnern

Service och support är viktiga faktorer i alla verksamheter och därför är detta nyckelord för oss.

Vi erbjuder därför omfattande service och support möjligheter i form av installation, support, förebyggande service, verifiering och återkommande kontroll, samt utbildning, projektledning och konsultarbete för våra kunder i hela Sverige.

