

Scanvaegt SB520 ScanBatcher

# Precisionsbatchning



**HÖG UPPTID**

**OSLAGBAR PRECISION**

**HYGIENISK DESIGN**

Scanvaegt SB520 ScanBatcher är nästa generationens dynamiska våg. Den är en snabb och robust lösning för många olika tillämpningar, ex. minimibatchning, toleransbatchning och sizing.



## Förbättrad batchning och klassificering

Den nya SB520 har utvecklats baserat på flera årtiondens erfarenhet av vågmaskiner för batchningsapplikationer.

Tack vare den nya, förbättrade programvaran, en toppmodern HMI och en pålitlig design som tål användning i våta och krävande produktionsmiljöer är SB520 en kraftfull lösning för hantering av applikationer som toleransbatchning, minimibatchning och sizing.

### Den nya generationen

SB520 är Scanvaegts nästa generation i en lång rad batchmaskiner och graders som fortfarande är i drift på många företag runt om i världen. Den nya maskinen har, baserat på många års kunskaper, utvecklats med detta i åtanke, vilket gör den till det självklara valet när en befintlig maskin, som ex. Scanvaegt 7100 eller 4700, måste ersättas.

Tack vare detta är det möjligt att fortsätta driften med befintlig separator och infeed istället för att behöva byta ut hela linjen. SB520 är alltså en mycket kostnadseffektiv lösning som avsevärt kommer att reducera investeringskostnaderna. Dessutom bidrar den till FN:s världsmål #12 för hållbara konsumtions- och produktionsmönster.

### Nästa generationens design

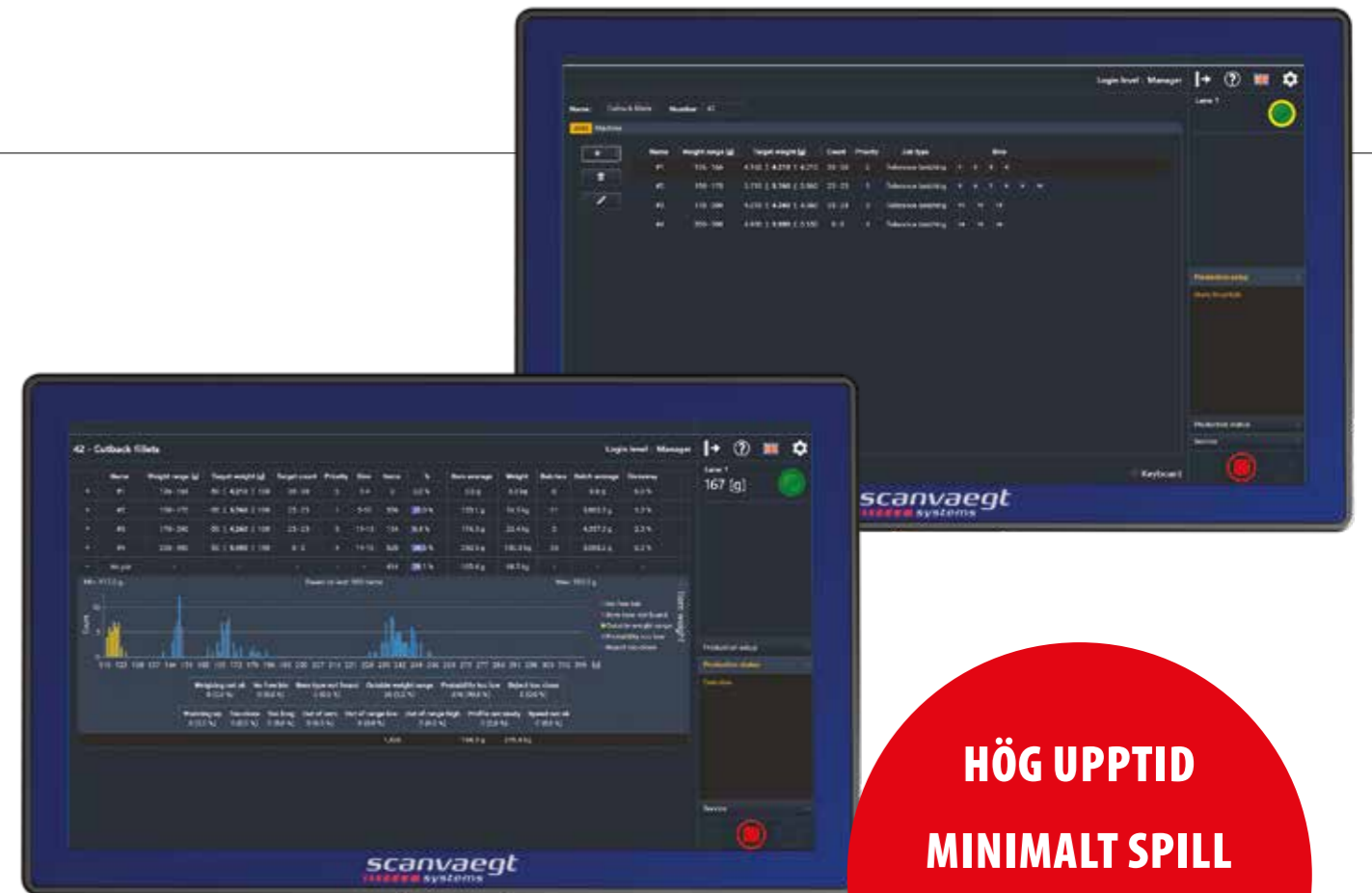
SB520 är en högprecisionsvågmaskin där alla komponenter har tagits till nästa nivå och därmed uppnås bästa möjliga batchningsresultat. Även vågbandet har uppgraderats för maximering av precision och stabilitet. Resultatet är en effektiv lösning som reducerar spill till ett absolut minimum och maximerar råvaruavkastningen.

### En mångsidig lösning

SB520 är en snabb, exakt och robust lösning som elegant hanterar många olika applikationer, inklusive:

- Toleransbatchning: Intelligent batchning av produkter med varierande vikt i grupper baserat på målvikt och/eller målantalt med övre och nedre gränser per parti med syfte att minimera spill.
- Minimibatchning: Sortering av produkter med varierande vikt i grupper baserat på antingen minsta målvikt eller målantalt för det totala partiet.
- Sizing: Sortering av produkter med varierande vikt i grupper med samma produktvikt.

Det är även möjligt att köra ett Multi-program baserat på en avancerad kombination av alla tre applikationerna; Toleransbatchning, minimibatchning och sizing.



## Kraftfullt och mångsidigt nytt programvarusystem

Den nya algoritmen registrerar och beräknar alla enskilda produkters vikt och kombinerar dem i så stor utsträckning som möjligt avseende delmängdens målvikt och tilldelar dem till det slutliga partiet – och allt sker i hög hastighet.

Programvarusystemet, som körs på en ny Windows-plattform, tillhandahåller operatören flera kraftfulla funktioner för kontroll av pågående process – ex. online-övervakningssystemet, som ger operatören en komplett översikt över produktionens utveckling.

### Stort, användarvänligt operatörsgränssnitt

SB520 är utrustad med en stor pekskärm på 18,5" med grafisk visning och intuitiva menyer som guidar operatören via frågesekvenser, vilket säkerställer snabb, enkel och felfri drift. Den okomplicerade navigeringsstrukturen, den tydliga grafiken och den enkla produktinstallationen reducerar tidsåtgången vid byte av livsmedel.

Det nya mjukvarusystemet ger komplett överblick och exakt produktionsövervakning med hjälp av statistik och grafer, snabb produktinställning och möjlighet för produktionsoptimering.

**HÖG UPPTID**  
**MINIMALT SPILL**  
**MAXIMAL AVKASTNING**

### Maximal upptid

SB520:s enkla men ändå robusta designen med endast ett fåtal komponenter gör den mycket pålitlig och lätt att underhålla. Slack belt-systemet ger snabb och exakt vägning och drivs av en slitstark trummotor som tål användning inom livsmedelsindustrin. Tillsammans med den hermetiskt tillslutna lastcellen av rostfritt stål, parallelogramkonstruktionen, överbelastningsskyddet och ett antichocksystem garanterar SB520 maximal upptid.

SB520 omfattar en fjärrsupportanslutning som vid tekniska problem möjliggör snabb online-hjälp från Scanvaegts supportteam, vilket innebär att maskinen snabbt kan tas i drift igen så att stilleståndstiden reduceras till ett minimum.

### Förstklassig hygien

Eftersom SB520 är så pass lätt att rengöra noggrant säkerställer den enkla, öppna konstruktionen förstklassig hygien. Designen med sluttande linjer och ytor samt runda rörprofiler – som garanterar snabb och enkel avrinning av vatten och tvättmedel – förhindrar även ansamling av smuts och bakterier.

## Tekniska specifikationer

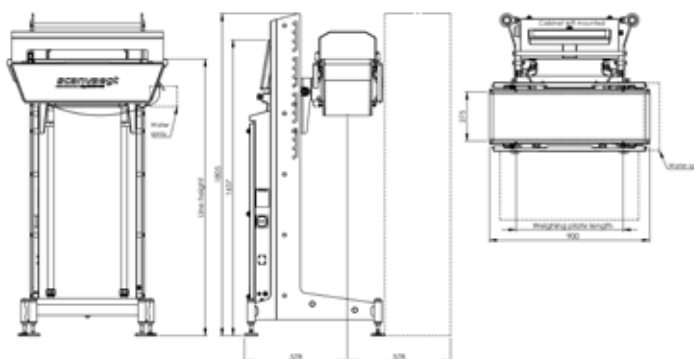
### SB520 ScanBatcher

Material	Rostfritt stål	
Skärm	Pekskärm, 18,5" 16:9	
Miljö	Våt och torr	
Bandets bredd	275 mm	
Vågbryggans längd	900 mm	1200 mm
Vågplattans längd	250, 300, 350, 400, 500, 600 mm	250, 300, 350, 400, 500, 600, 700, 800, 900 mm
Bandtyp	Slack belt	
Linjehöjd	700 till 2000 mm, steg på 50 mm	
Vägningskapacitet	3 kg/1 g	
TWR	Upp till 300 pcs/min	
Bandhastighet	15 till 110 m/min	
Effekt	3 x 400 V + N + PE, 50/60 Hz	
Temperaturintervall	2 – 30 °C.	
Programvara	Viktklassificering, minimibatchning, toleransbatchning och objekttyp	
Tillval	Toppkåpa, vattenspray och linjestyrsignal m.m.	
Språk	Svenska, danska, engelska, tyska, norska, polska	
IP-klassificering	IP66	
IP-klassificering – lastcell	IP68	

Föremål för ändringar v1/2023.04

#### SB520

Vågbryggans längd: 900 mm



#### SB520

Vågbryggans längd: 1 200 mm

