

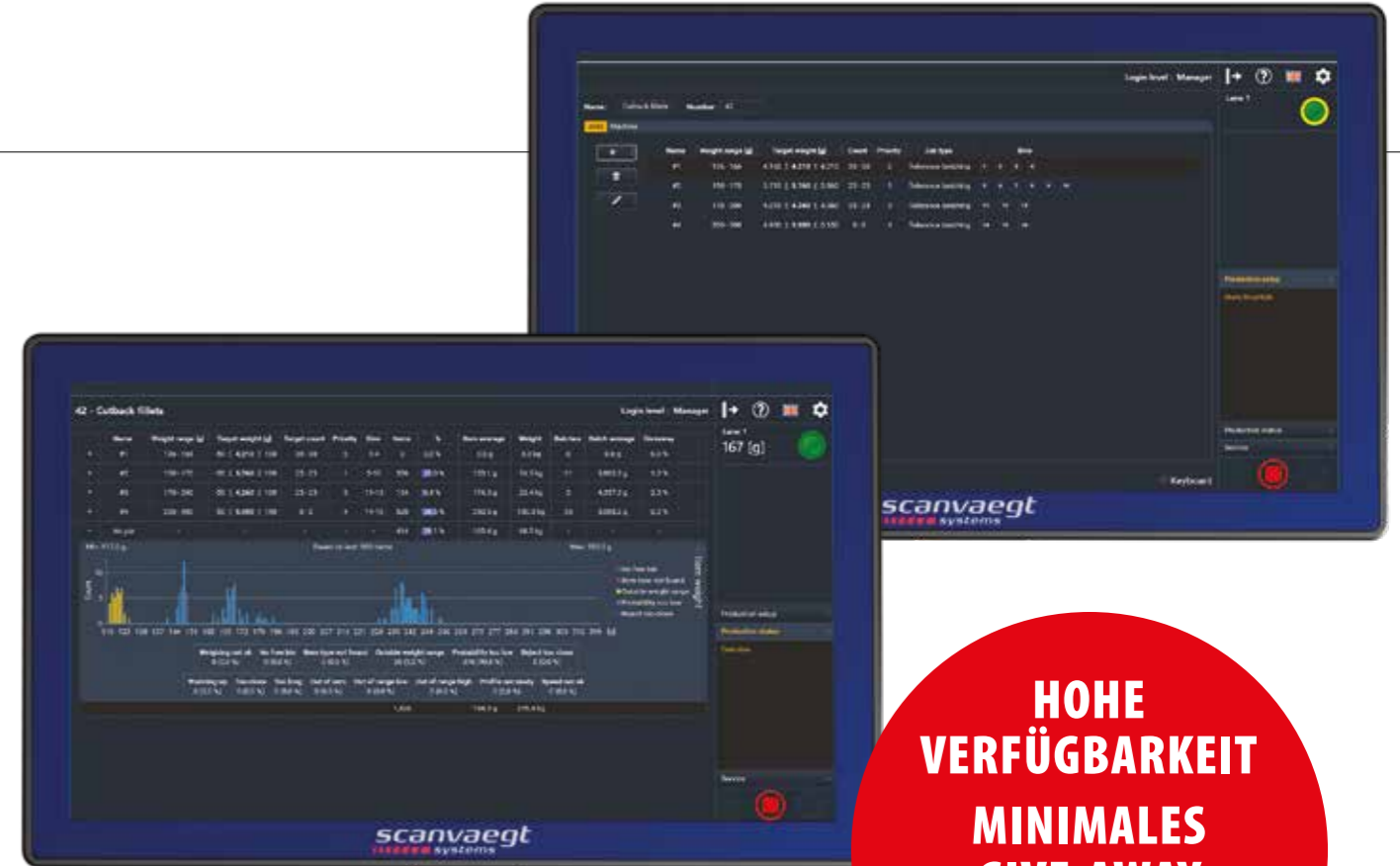
Scanvaegt SB520 ScanBatcher

Präzise Chargenbildung



**HOHE
VERFÜGBARKEIT
UNÜBERTROFFENE
GENAUIGKEIT
HYGIENISCHES
DESIGN**

Der Scanvaegt SB520 ist die dynamische Wägemaschine der nächsten Generation, die eine schnelle, kosteneffektive und robuste Lösung für verschiedene Anwendungen darstellt, z. B. Mindestchargenbildung, Toleranzchargenbildung und Größensortierung.



**HOHE
VERFÜGBARKEIT
MINIMALES
GIVE-AWAY
MAXIMALER
ERTRAG**

Intensivierung der Chargenbildung und Sortierung

Basierend auf jahrzehntelanger Erfahrung mit Wägemaschinen für die Chargenbildung steht der neue SB520 auf soliden Füßen.

Mit der neuen verbesserten Software, einem hochmodernen HMI und dem zuverlässigen Design, das dem Einsatz in nassen und rauen Produktionsbereichen standhält, stellt der SB520 eine leistungsstarke Lösung für die Handhabung von Anwendungen wie Toleranzchargenbildung, Mindestchargenbildung und Größensortierung dar.

Neue Generation – und der nächste in der Linie

Der SB520 löst eine lange Reihe von Scanvaegt- Batcher und -Sortierern ab, die immer noch in vielen Unternehmen auf der ganzen Welt in Betrieb sind. Basierend auf jahrelangem Know-how wurde das neue System unter diesem Gesichtspunkt entwickelt, was sie zur offensichtlichen Wahl macht, wenn ein altes vorhandenes System, z. B. eine Scanvaegt 7100 oder 4700, ersetzt werden muss.

Dadurch ist es möglich, den alten Separator und die Zuführung in Betrieb zu halten, anstatt die gesamte Linie ersetzen zu müssen. Das macht den SB520 zu einer sehr kostengünstigen Lösung, die die Investitionskosten erheblich senken wird. Darüber hinaus trägt er zum UN-Weltziel Nr. 12 für nachhaltige Konsum- und Produktionsmuster bei.

Design der nächsten Stufe

Die SB520 ist eine hochpräzise Wägemaschine, bei der alle Kom-

ponenten auf die nächste Stufe gehoben wurden, um die besten Batchergebnisse zu erzielen. Sogar das Wägebänder wurde verbessert, damit es noch genauer und stabiler wird. Das Ergebnis ist eine effiziente Lösung, die das Give-away auf ein absolutes Minimum reduziert und eine maximale Ausnutzung der Rohstoffe bietet.

Die Mehrzwecklösung

Der SB520 stellt eine schnelle, präzise und robuste Lösung dar, die mehrere Anwendungen bewältigt, darunter:

- Toleranzchargenbildung: Intelligente Chargenbildung von Produkten mit unterschiedlichem Gewicht in Gruppen gemäß Zielgewicht und/oder Zielanzahl mit Ober- und Untergrenzen pro Charge, um das Give-away zu minimieren.
- Mindestchargenbildung: Sortieren von Produkten mit unterschiedlichem Gewicht in Gruppen mit entweder minimalem Zielgewicht oder Zielanzahl für die gesamte Charge.
- Größensortierung: Sortieren von Produkten mit unterschiedlichem Gewicht in Gruppen mit gleichem Produktgewicht.

Es ist auch möglich, ein Multi-Programm auszuführen, das auf einer fortschrittlichen Kombination aller drei Anwendungen basiert; Toleranzchargenbildung, Mindestchargenbildung und Größensortierung.

Spezielles neues Software-System

Der neue Algorithmus erfasst und berechnet das Gewicht aller Einzelprodukte, kombiniert sie möglichst nah am Zielgewicht der Portion und ordnet sie der endgültigen Charge zu – alles in Höchstgeschwindigkeit.

Das Softwaresystem, das auf einer neuen Windows-Plattform läuft, bietet dem Bediener mehrere leistungsstarke Funktionen, um den laufenden Auftrag genau zu verfolgen – z. B. das Online-Überwachungssystem, das dem Bediener einen vollständigen Überblick über die Entwicklung der Produktion bietet.

Große, benutzerfreundliche Bedienoberfläche

Der SB520 ist mit einem großen 18,5-Zoll-Touchscreen mit Grafikdisplay und intuitiven Menüs ausgestattet, die den Bediener durch die Abfragesequenzen führen und einen schnellen, einfachen und fehlerfreien Betrieb gewährleisten.

Die einfache Navigationsstruktur, übersichtliche Grafiken und die einfache Produkteinrichtung reduzieren den Zeitaufwand bei Produktwechseln. Das neue Softwaresystem bietet einen vollständigen Überblick und eine präzise Produktionsüberwachung anhand von Statistiken und Grafiken, eine schnelle Produkteinrichtung und die Möglichkeit, die Produktion zu optimieren.

Maximale Verfügbarkeit

Das einfache und dennoch robuste Design des SB520 mit nur wenigen Komponenten macht ihn sehr zuverlässig und wartungsfreundlich. Das Schlaffbandsystem, das für schnelles und genaues Wiegen sorgt, wird von einem strapazierfähigen Trommelmotor angetrieben, der dem Einsatz in der Lebensmittelindustrie standhalten kann. Zusammen mit der hermetisch abgedichteten Wägezelle aus Edelstahl, der Parallelogrammkonstruktion, dem Überlastschutz und einem Anti-Schock-System bietet der SB520 eine maximale Verfügbarkeit.

Der SB520 verfügt über eine Remote-Support-Verbindung, die bei technischen Problemen eine schnelle Online-Unterstützung durch das Scanvaegt-Supportteam ermöglicht, wodurch die Maschine wieder in Betrieb genommen werden kann und Ausfallzeiten auf ein Minimum reduziert werden.

Hohe Hygienestandards

Die unkomplizierte, offene Bauweise des SB520 sorgt für eine einfache und gründliche Reinigung und gewährleistet hohe Hygienestandards. Das Design mit abfallenden Linien und Flächen und runden Rohrprofilen, die ein leichtes Abtropfen von Wasser und Reinigungsmitteln ermöglichen, verhindert außerdem die Ansammlung von Schmutz und Bakterien.

Technische Daten

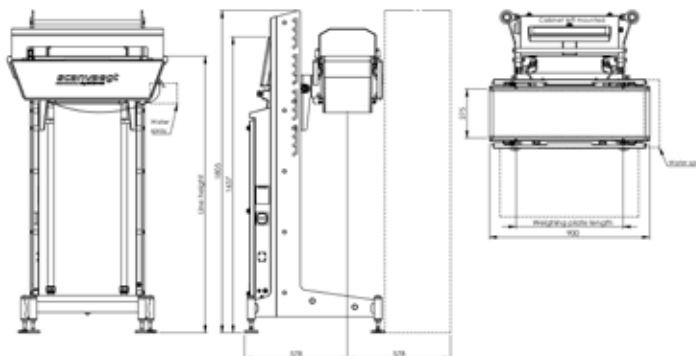
SB520 ScanBatcher

Materialien	Edelstahl	
Display	18,5 Zoll 16:9 Touchscreen	
Umgebung	Trocken und nass	
Bandbreite	275 mm	
Wägebrückenlänge	900 mm	1200 mm
Wägeplattenlänge	250, 300, 350, 400, 500, 600 mm	250, 300, 350, 400, 500, 600, 700, 800, 900 mm
Bandtyp	Schlaffband	
Linienhöhe	700 bis 2000 mm, Schritte von 50 mm	
Wägekapazität	3 kg/1 g	
TWR	Bis zu 300 Stück/Min	
Bandgeschwindigkeit	15 bis 110 m/Min	
Stromversorgung	3 x 400 V + N + PE, 50/60 Hz	
Temperaturbereich	2-30 °C.	
Software	Gewichtssortierung, Mindestchargenbildung, Toleranzchargenbildung und Artikeltyp	
Optionen	Obere Abdeckung, Wassersprühstrahl und Liniensteuerungssignal und mehr	
Sprachen	Dänisch, Englisch, Deutsch, Schwedisch, Norwegisch, Polnisch	
IP-Schutzart	IP66	
IP-Schutzart - Wägezelle	IP68	

Änderungen vorbehalten v1/2023.04

SB520

Wägebrückenlänge 900 mm



SB520

Wägebrückenlänge 1200 mm

