

Scanvaegt **Industrivekter**

Markedets sterkeste veieløsninger



**BREDT
PROGRAM MED
BÅDE BORD- OG
GULVVEKTER**

Scanvaegt industrivekter er dansk industridesign i serklasse – utviklet for å sikre førsteklasses kvalitet, effektivitet og fortjeneste.



Powered by Innovation...

Scanvaegt Systems er en markedsledende produsent og leverandør av løsninger til veiing, porsjonering, etikettering, pakking, inspeksjon og dataprosessering.

Produsent, forhandler og service-partner

Scanvaegt Systems er en produsent, forhandler og service-partner som i kraft av en kombinasjon av kontinuerlig nytenking og erfaring ligger i forkant av utviklingen.

Scanvaegt Systems allokere en stor del av ressursene til produktutvikling, noe som foregår i tett samarbeid med kunder og konsulenter. I kombinasjon med stor bransje-innsikt sikrer dette et produktprogram av høyeste kvalitet, og som er målrettet mot både kundenes behov og myndighetenes skiftende krav.

Scanvaegt Systems ble etablert i 1932 og har i dag over 200 dedikerte og kompetente medarbeidere som skaper teknisk avanserte produkter, IT-systemer og unike løsninger til veiing, porsjonering, etikettering, inspeksjon og pakking.

Scanvaegt Systems har hovedkontor i Århus, eget etikettrykkeri i Odense, et landsdekkende salgs- og servicenett i Danmark samt datterselskaper i Norge, Sverige, Tyskland og Polen.

Flere tiår med erfaring

Scanvægt Systems industrivekter er basert på en uslåelig kombinasjon – flere tiår med erfaring og nyskapende teknologi.

Scanvægt industrivekter er utviklet for å sikre førsteklasses kvalitet, effektivitet og fortjeneste og består av et bredt program med både bord- og gulvvekter som alle er produsert for å kunne tåle bruk og grundig rengjøring selv i tøffe produksjonsmiljøer.

Industrivektene kjennetegnes av høy driftssikkerhet, presisjon og stor brukervennlighet.

Produsert i rustfritt stål med en design som både er robust, rengjøringsvennlig og kompakt, utgjør industrivektene et effektivt og pålitelig kontrollverktøy som løser en lang rekke oppgaver på raskt og enkelt vis og bidrar til å øke effektiviteten i produksjonen.

- Høy dansk kvalitetsstandard
- Nøyaktig og rask vektregistrering
- Ekstremt driftssikker
- Robust m/lang levetid/holdbarhed
- Høy oppetid
- Særdeles rengjøringsvennlig
- Høy hygienestandard

HØY DANSK KVALITETSSTANDARD

Produsert i rustfritt stål, og kjennetegnes av høy driftssikkerhet, presisjon og stor brukervennlighet.



Bordvekt Serie 1200

En særdeles robust og rengjøringsvennlig design av høyeste dansk industristandard gjør Scanvaegts nye Serie 1200 bordvekter til dagens mest optimale veieløsning i industrien.

Vekten til både vått og tørt miljø

Scanvaegts Serie 1200 er robuste, driftssikre vekter med vareplater i rustfritt stål AISI 316 som tåler bruk selv i svært tøffe industrimiljøer.

Vekten har effektiv overbelastningssikring og antisjokk-system som beskytter veicellen og sikrer både høy presisjon, driftssikkerhet og lang levetid.

Serie 1200 kan plasseres overalt på fabrikken og brukes i både tørre pakkeområder og våte produksjonsområder.

Høy hygienestandard

Vekten har en helsveiset konstruksjon i rustfritt stål uten synlige sveisesømmer, sammenføyninger eller sprekker, noe som sikrer effektiv rengjøring og høy hygienestandard.

Allsidige funksjoner

Tilsluttet en Scanvaegt SV10 vektindikator kan Serie 1200 løse mange veieoppgaver, som f.eks. å:

- Sikre at produktet befinner seg innenfor de forhåndsdefinerte grenser for under- og overvekt
- Pakke produkter etter målvekt med +/- toleranser
- Sortere produkter etter vekt i inntil 9 vektgrupper
- Automatisk veiing, integrert i pakkelinjer

Serie 1200 kan tilkobles en rekke ulike vekt-indikatorer og industricomputere og kan derigjennom kobles til nettverk, skrivere og annet utstyr tilpasset den aktuelle oppgave og individuelle prosesskrav.



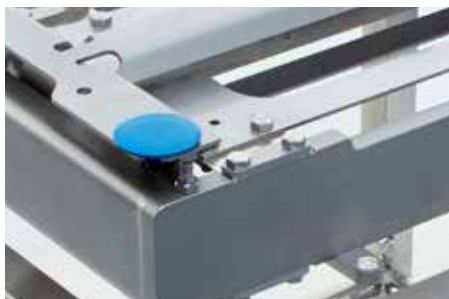
Scanvaegt Serie 1200 med SV10 vektindikatorer

Førsteklasses design

Serie 1200 har en særdeles robust design med hermetisk forseglet høy-precisjonsveicelle i rustfritt stål samt overbelastningssikring og antisjokk-system som beskytter veicellen og sørger for høy driftssikkerhet og maksimal oppetid.



Hermetisk forseglet, rustfri stålveicelle



Kraftig støtdemper i gummi under vareplaten



Antisjokk-system beskytter veicellen



Overbelastningssikring på alle hjørner

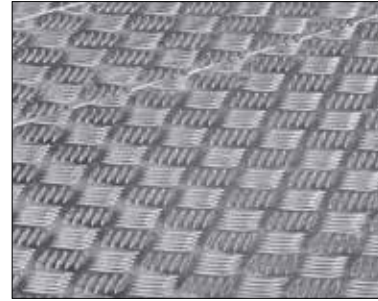


Tekniske spesifikasjoner

Modell	1205 SP	1210 SP	1230 Flex
Dimensjoner LxBxH	250 x 300 x 80 mm	300 x 400 x 80 mm	500 x 600 x 170 mm
Veiekapasitet			
Deling			
3/6 kg	1/2 g	●	
6/15 kg	2/5 g	●	
15/30 kg	5/10 g	●	●
30/60 kg	10/20 g		●
Veicelletype	Single point	Single point	Flexure



Lett åpning av vareplate ved hjelp av gassfjær



Gulvvekten fås med alu-dørk vareplate

Gulvvekt Serie 3800

Gulvvekt type 3800 kan håndtere de fleste veieoppgaver i både tørre og våte produksjonsområder og brukes til kontrollveiling, dosering og andre automatiske veieoppgaver.

Vekten har en sterk helsveiset konstruksjon i rustfritt stål samt spesielt hardføre veieceller, noe som sikrer optimal presisjon og driftssikkerhet samt høy hygienestandard.

Gulvvektene kan monteres frittliggende på gulv, bygges ned i plan med gulvet eller bygges inn i en maskinlinje.

Typen til nedbygging i gulvet kan leveres med overbelastnings-sikring, integrert i kantrammen, som beskytter veiecellene mot plutselige og voldsomme sjokkpåvirkninger og støt, eks. ved påkjøring av truck. De frittliggende gulvvektene kan forsynes med oppkjøringsramper for enkel adgang.

3800-gulvvektene fås med hel, fastskrudd vareplate eller vareplate som kan lukkes opp. Vareplate som kan lukkes opp har

montert en gassfjær slik at det er enkelt å åpne den av kun en person – det forenkler både rengjøring, ettersyn og ev. reparasjon.

Gulvvektene er produsert i rustfritt stål eller galvanisert stål og kan også leveres i AISI 316 syrefast stål.

Tilbehør

Oppkjøringsrampe B x L: 1250 x 800 mm, 1500 x 800 mm og 1250 x 1200 mm (med 4° helling).

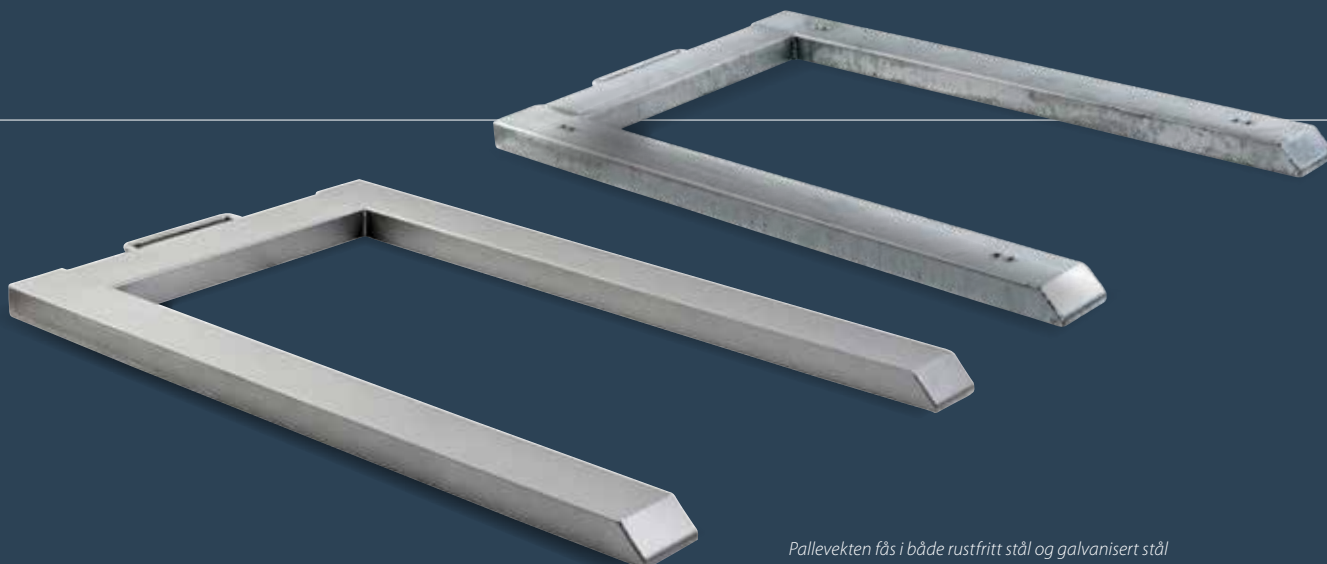
Kantrammer til alle vektstørrelser.

Overbelastningssikring til 1500 kg vekter.

Tekniske spesifikasjoner

Veiekapasitet	Deling	1500 x 1250 x 85 mm	1500 x 1500 x 85 mm	1800 x 1800 x 120 mm
600 kg	200 g	●	●	
1500 / 2000 kg	0,5 / 1,0 kg	●	●	●
3000 kg	1 kg	●	●	●
Vareplate	Rustfri, 5 eller 6 mm	●	●	●
	Rustfri, 8 mm		●	●
	Rustfri, 6 mm, opplukkelig	●	●	
	Alu-dørk, 5/7	●	●	
	Alu-dørk, 7/9 mm	●	●	●

Fås i andre dimensjoner, veiekapasiteter og utførelser.



Pallevekten fås i både rustfritt stål og galvanisert stål

Pallevekt Serie 3100

Pallevekt type 3100 utgjør en kompakt løsning til veiing av paller. Den tar liten plass og er dermed enkel å plassere og flytte ved behov.

Pallevekten kan brukes til veiing av paller og andre veieoppgaver som kan omfatte dataoppsamling, utskrivning av palleetiketter og innskanning.

3100-pallevekten fås med veiekapasitet fra 150 kg/50 g til 3000 kg/1 kg og kan brukes som enkeltstående vekt eller monteres med drevne rullebaner og bygges inn i maskin- og forsendelseslinjer.

Den helsevidede konstruksjonen uten hjørner og skjulte kabler hindrer at smuss og bakterier kan feste seg og legger til rette for effektiv rengjøring.

Pallevekten er produsert i rustfritt- eller galvanisert stål. Den kan leveres med nesehjul, montert på enden av vangerne, for enkel manøvrering av en person.



Nesehjul for enkel flytting av pallevekten

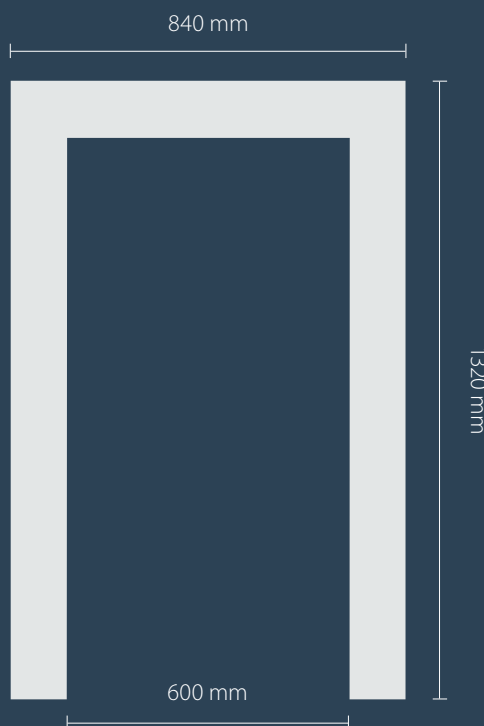
Highlights

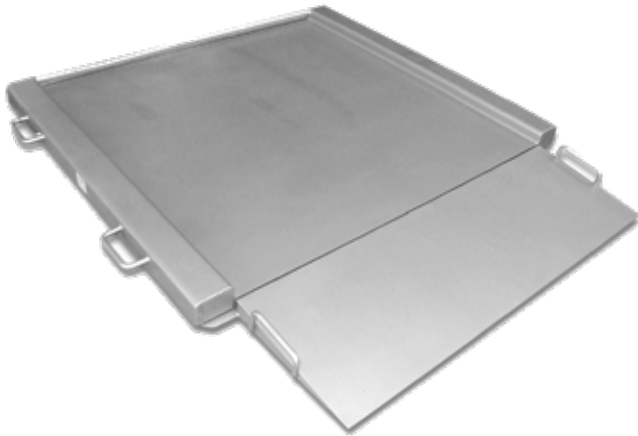
- Helsevidet konstruksjon uten hjørner eliminerer ansamling av smuss og bakterier
- Ramme og veiceller produsert i AISI 304 rustfritt stål
- Skjulte kabler hindrer smussansamling og letter rengjøring
- Hermetisk forseglede veiceller med IP67 tetthetsgrad
- Vekten i rustfritt stål tåler grundig rengjøring og spyling

Dimensjoner

B x L x H: 840 x 1320 x 80 mm med 120 mm brede vanger.
Alternativ: 200 mm brede vanger og totalbredde 1000 eller 1200 mm.

Fås også i andre spesialmål.





Fås også som gjennomkjøringsvekt uten stopp



Vareplaten kan åpnes for lett rengjøring

Vemagvekt Serie 3220

Vemagevekten er en robust, ergonomisk gulvvekt med ekstra lav konstruksjon som er spesialdesignet til veiing av vemagvogner.

Den kompakte vekten krever svært liten plass og er kun 35/45 mm høy. Det gjør det enkelt å skyve en tung vemag-vogn opp på vekten ved hjelp av en liten oppkjøringsrampe.

Vemagvektens helsveidede konstruksjon uten hjørner og skjulte kabler hindrer ansamling av smuss og bakterier og letter samtidig grundig rengjøring, slik at det kan opprettholdes en høy hygienestandard.

Den flotte designen i rustfritt stål og de hermetisk forseglede veiecellene med IP67 tetthetsgrad sikrer lang levetid og høy driftssikkerhet.

Det kan monteres hjul på den ene siden av vemavekten, slik at en person enkelt kan flytte vekten alene.

Vekten fås også som gjennomkjøringsvekt uten bakstopp, der opp- og nedkjøringsramper gjør det enkelt å håndtere vogner som lett kan skyves opp på vekten og ned igjen.

Vemagvekten fås som alternativ med vareplate som kan lukkes opp og der hele vareplaten vipper opp, slik at man får fri adgang til gulvet under vekten for effektiv rengjøring.

Vareplaten er utstyrt med en gassfjær og kan enkelt vippes opp av en person – det letter både rengjøring, ettersyn og reparasjon.

Sterke egenskaper

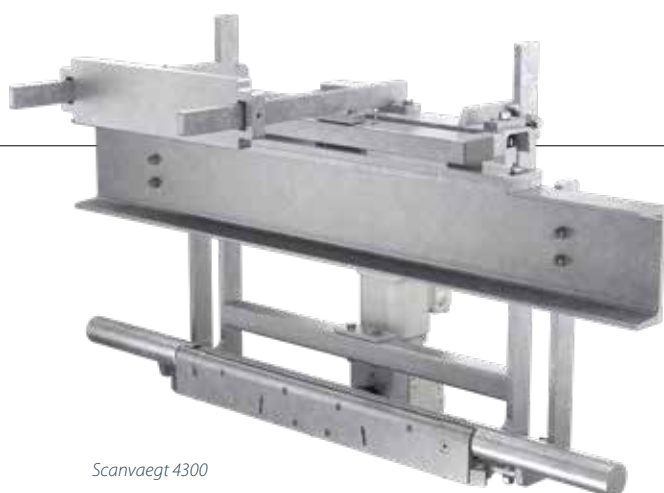
- Helsveiset, rengjøringsvennlig konstruksjon
- Ramme og veiecelle er produsert i AISI 304 rustfritt stål
- Skjulte kabler hindrer smussansamling og letter rengjøring
- Enkel åpning av vekten ved hjelp av gassfjær
- Hermetisk forseglede veieceller med IP67
- Hjul, montert i den ene enden (tilbehør)
- Tåler grundig spyling

Tilbehør

Oppkjøringsrampe LxB: 300 x 685 mm.

Tekniske spesifikasjoner

Veiekapasitet	Deling	685 x 685 x 35 mm	850 x 850 x 45 mm	1000 x 1000 x 45 mm
300 / 600 kg	100 / 200 g	●		
300 kg	100 g		●	●
600 kg	200 g		●	●
1500 kg / 2 t	500 g / 1kg		●	●
Vareplate	Fast	●	●	●
	Kan åpnes	●		



Scanvaegt 4300



Scanvaegt 4200

Glidestangsvekt Serie 4200 & 4300

Glidestangsvekt Serie 4200 og 4300 er utviklet til slakterier og veiing av hengende produkter på transportsystemer og tåler intensiv bruk i årevis.

Glidestangsvektene er både meget driftssikre og svært presise, takket være spesiell veieteknologi som både produktets ev. svingninger og samtidig veier produktet helt nøyaktig. Vekten installeres enkelt i eksisterende transportsystemer.

Glidestangsvekten installeres enkelt i eksisterende systemer og har en sterk stålkonstruksjon i varmgalvanisert utførelse med IP67 tetthetsgrad. Den er enkel å gjøre ren og sørger for høy driftssikkerhet.

Tekniske spesifikasjoner

		4200	4300
Veiemetode	Statisk	●	-
	Dynamisk	-	●
Fremføringsprinsipp	Manuelt	●	-
	Automatisk	●	●
	Motordrevet*	-	●
Veiekapasitet	150 kg/50 g	●	●
	300 kg/100 g	●	●
	500 kg/200 g	-	●
	600 kg/200 g	●	-
	1.000 kg/500	●	-
Glideskinne lengde	300 mm	●	-
	600 mm	●	-
	810 mm	-	●
	900 mm	●	-
	1200 mm	●	-
Glideskinne diam.	Ø48 mm	●	●
	Ø60 mm	●	●

*5/9/16 m pr. Min.

Hengebanevekt 4300

motordrevet kjedetrekk, som klarer 1000-1100 veiinger/time.

Fås med veiekapasiteter på 300 kg/100 g, 600 kg/200 og 1000 kg/500 g.

Hengebanevekt 4200

Automatisk-statisk hengebanevekt med en kapasitet på 400-500 veier/time.

Fås med veiekapasitet på 150 kg/50 g, 300 kg/100 g 600 kg/200.

Sterke egenskaper

- Sterk og intelligent stålkonstruksjon i varmgalvanisert utførelse med IP67-tetthetsgrad
- To veiceller pr. hengebanevekt
- Utført med spesiell veieteknologi for svingende last
- EU-typegodkjenning



Vektindikator SV10

Scanvaegt SV10 er en hurtig og allsidig vektindikator som er utviklet med fokus på høy effektivitet og maksimal brukervennlighet.

Stor prosessorkraft, Triple Range veieområde og mange programmeringsmuligheter gjør SV10 til en ekstremt rask, driftssikker og fleksibel vektindikator som kan kobles til Scanvaegts komplette vektprogram.

Rask vektregistrering

Indikatorens stabiliseringsprogramvare gjør vektregistreringen ekstremt rask – den oppdateres 400 ganger i sekundet – og ytterst stabil, selv der det er vibrasjoner fra annet utstyr som normalt ville gjøre vektregistreringen ustabil kan skyves opp på vekten og ned igjen.

Smart nettgrensesnitt

SV10 har nettgrensesnitt, slik at man enkelt og raskt via nettet fra et sentralt kontor kan sette opp kommunikasjonsgrensesnitt, produkter, registreringskriterier og digitale in-/outout-funksjoner.

Fleksibel og funksjonell

- Rustfritt stålkabinett med IP67 tåler bruk i så vel våte som støvfylte miljøer
- Håndterer oppgaver som kontrollveiling og porsjonsveiling til eksakt målevekt samt +/-veiling
- Inntil 99 ulike produktprogrammer gir raskt produktskift ved +/-veiling
- Alibifunksjon integrert i indikatoren
- Stort og lettlest vektdisplay med rødt LED-lys sikrer presis avlesing – selv i direkte sollys
- 100 % subtraktiv tarafunksjon gir mulighet for akkumulerende tara i hele veieområdet
- Fjernbetjening av funksjoner som bl.a. auto-tara, slett tara, og vektregistrering via PLC og lignende

Skarpt LED-display, lettforståelige funksjoner, enkel betjening, robust stålkabinett med flott og kompakt design gjør SV10 til et særdeles effektivt og brukervennlig kontrollverktøy.



Inntil 99 ulike produktprogrammer



Rask registrering og tydelig vektdisplay





Produksjonsterminal pt9000 MK4

Scanvaegt pt9000 MK4 er en rask, kraftig og brukervennlig industricomputer med 18,5" berørings-skjerm for å løse oppgaver som produksjonsstyring, ordrepakning, ekspedisjon, datainnsamling og overvåking.

pt9000 MK4 har en rask Intel 10th Gen CPU, som gir stor prosessorkraft og er Windows11 Certified. Til tross for det har terminalen både lavt energiforbruk og lav varmeutvikling. Det gjør den til en miljøvennlig og driftssikker løsning.

Terminalen leveres med Windows 10 IoT og har mange bruksmuligheter. Sammen med den raske prosessoren, 8 Gb RAM, 128 Gb SSD harddisk og seks USB-porter utgjør pt9000 en effektiv og fleksibel prosessterminal.

Brukervennlig og kompakt

Terminalens store 18,5" skjerm har klar bildevisning i høy oppløsning. Sammen med en presis touch-funksjon gjør

det den enkel og rask å betjene. Kabinettet er designet med en servicevennlig åpning, som gir lett tilgang for teknisk vedlikehold.

Den kompakte terminalen tar opp lite plass og kan monteres på vegg eller bord, enten med Scanvaegts rustfrie stålbeslag eller med standard VESA100-monteringsstilbehør.

Robust design

Scanvaegt pt9000 MK4 har en driftssikker industridesign med vanntett stålabinett med kapslingsklasse IP66 og tåler derfor bruk i alle industrimiljøer samt grundig rengjøring.

Tilbehør



Indikator søyler til bordvekt serie 1200



Veggbeslag til vektindikator SV10



Rullebane til bordvektene SV1210 og 1230



Gulvstativ til bordvekt SV1230



Gulvstativ med to hjul til bordvekt1230



Motordrevet transportbånd til bordvekt 1230

Markedsledende leverandør

Scanvaegt Systems er en dansk virksomhed som ble etablert i 1932. Vi utvikler, produserer og forhandler veiesystemer, etiketteringsløsninger og inspeksjonsutstyr samt tilhørende IT-systemer og sporingsløsninger.

Scanvaegt Systems har rundt 200 ansatte og har hovedkontor i Århus, Danmark, datterselskaper i Norge, Sverige, Polen og Tyskland samt avdelinger i- og forhandlere flere andre land over hele verden.

Den komplette samarbeidspartner

Vi tilbyr våre kunder omfattende service og support-tjenester, bl.a. forebyggende vedlikehold, opplæring og instruksjon, installasjon, reservedeler, software service, remote service, kalibrering samt service- og vedlikeholdsavtaler.

