

Scanvaegt Etiketapplikatorer

Automatiska och flexibla märkningssystem



**SNABBA,
SÄKRA OCH FLEXIBLA
LÖSNINGAR**

Scanvaegt Systems etiketteringssystem märker automatiskt både förpackningar, kartonger och pallar, samtidigt som de skapar överblick och större effektivitet.

AUTOMATISK MÄRKNING

Kompletta etiketteringslösningar

Scanvaegt Systems levererar lösningar för etikettering av förpackningar, kollin och pallar. Våra etiketteringslösningar, som är baserade på årtiondens erfarenhet av utveckling och design av automatiska system för etikettering, vägning, datafångst och spårbarhet, uppfyller kraven på optimal funktionalitet, driftsäkerhet, systemintegration och användarvänlighet.

Fördelar med en Scanvaegt-lösning

- Automatisk märkning
- Hög appliceringshastighet
- Flexibel etikettplacering
- Automatisk höjjustering
- Effektiva och driftsäkra system
- Robust industridesign



Mångsidiga med kraftfull design

Scanvaegts etikettapplikatorer är både snabba, flexibla och driftsäkra. De arbetar med hög hastighet och kan placera etiketterna på såväl topp och framsida som sida och baksida.

Applikatorlösningarna har en robust design och är konstruerade att användas i industriproduktion och i miljöer med varierande temperaturer och hög luftfuktighet.

Flexibla, skalbara lösningar

Alla applikatorlösningar kan integreras i befintliga paketeringslinjer, användas som fristående system eller levereras som en del av ett komplett linjesystem.

FUNGERAR PERFEKT I ALLA MILJÖER

Etikett applikatorer från Scanvaegts Systems kan användas i miljöer med varierande temperatur och hög luftfuktighet.

Scanvaegts etiketteringslösningar omfattar lösningar till:

Produktmärkning

Automatisk märkning av produkter och förpackningar med fast vikt, variabel vikt eller utan viktangivelse.

Kollimärkning

Automatisk märkning av kartonger, lådor osv. Kan integreras med viktkontroll, streckkods kontroll, datakontroll och försegling.

Pallmärkning

Automatisk märkning med EAN128-etikett på en, två eller tre pallsidor i variabel eller fast höjd.



KOLLIMÄRKNING

Scanvaegt SVA90 og SVA180

Scanvaegt SVA90 og SVA180 är robusta, effektiva applikator-system för automatisk märkning av kartonger, lådor, plastlådor och liknande, där etiketten placeras på baksida, sida eller topp.



Scanvaegt SVA90

Enkel, driftsäker funktion

Applikatorsystemet printar ut och sätter automatiskt på etiketten på kartongen med en jämn och kontrollerad rörelse. Etiketten kan vändas på tvären eller höjden, beroende på textens innehåll och önskad placering på lådan.

Flexibelt system

En enkel och flexibel design gör det enkelt att integrera applikatorsystemet i befintliga produktionslinjer, där det kan monteras på linje med eller vinkelrätt på transportbandet, beroende på platsförhållande och ergonomi.

Snabb etikettering

Etikettapplikatorerna kräver inte ett särskilt stort avstånd mellan de olika kollina. Detta, tillsammans med deras höga appliceringshastighet, gör att de kan väga, märka och kontrollera upp till 40 st. kollin i minuten.

Automatisk höjjustering

Lösningen finns med automatisk höjjustering av applikatorn, vilket säkrar att etiketten placeras korrekt vid märkning av lådor/kartonger av varierande höjd.

Kvalitetskontroll av etiketten

Applikatorsystemet kan förses med automatisk kvalitetskontroll av både streckkodens läsbarhet och etikettens textinnehåll. Detta förhindrar feletiketterade varor, med om-märkning av produkterna som följd.

Stor rullhållare för många etiketter

Applikatorsystemet är tillgängligt med en stor rullhållare, med plats för en extra stor etiketrulle med en diameter på 300 mm, vilket minskar antalet rullbyten och sparar tid.

Smidig och enkel integration

Scanvaegts applikatorlösningar är programtransparenta, vilket innebär att de kan levereras med förprogrammerat användargränssnitt och därmed enkelt integreras i befintliga, manuella printerlösningar utan att ingripa i överordnade IT-system eller ändra i befintliga skrivarprogram. Lösningarna kan naturligtvis också levereras med Scanvaegts PlusFlex IT-system.

Vattentät inkapsling

Applikatorsystemet kan byggas in i ett skåp av rostfritt stål som skyddar printer och etiketter. Samma skåp kan utrustas med värmeelement för användning i kalla produktionsmiljöer. Skåpet har pneumatisk öppning och stängning av luckan i botten av skåpet, vilket ger åtkomst till grundlig rengöring.

Scanvaegt SVA180

Scanvaegt SVA90



Etikettapplikator SVA60

SVA60 är en mångsidig och snabb etikett-applikator för märkning av både produkter och kollin. Den har en enkel, men snabb appliceringsfunktion och kan märka upp till 60 st. ämnen i minuten. Applikatorn har en flexibel design och kan sätta etiketter på både sidan eller toppen av kartonger och lådor.



Scanvaegt SVA60



Automatisk höjdjustering av etikettpåsättning



Automatisk kvalitetskontroll av etiketten

Tekniska specifikationer

	SVA180 Kolliapplikator	SVA90 Kolliapplikator	SVA60 Kolliapplikator
Etikettplacering	På sidan eller baksidan av produkten	På sidan eller baksidan av produkten	På toppen eller sidan av produkten
Appliceringsprincip	Vakuüm och blås	Vakuüm och blås	Vakuüm och blås
Appliceringsriktning	180° sväng – parallellt med utskriftsriktning	90° sväng – vinkelrätt mot utskriftsriktning	Lodrätt
Printer typ	PX4 eller PX6	PX4 eller PX6	PX4 eller PX6
Hastighet	20–40 st./min.	20–40 st./min.	Upp till 60 st./min.
Svängarmens frigång	250 mm (alternativ på upp till 500 mm)	250 mm (alternativ på upp till 500 mm)	Standard 70 mm eller 170 mm
Etikettstorlek L x B	Från 40 x 40 till 160 x 200 mm	Från 40 x 40 till 160 x 200 mm	Från 40 x 40 till 160 x 200 mm
Stor rullhållare	Ja, max. diameter 300 mm	Ja, max. diameter 300 mm	Ja, max. diameter 300 mm
Luftförsörjning	4–8 bar	4–8 bar	4–8 bar
Luftförbrukning	Ca 8 l/app.	Ca 8 l/app.	Ca 8 l/app.
Strömförsörjning	240V~	240V~	240V~
Mått	440 x 250 x 1 030 mm (utan inkapsling)	350 x 480 x 630 mm (utan inkapsling)	880 x 450 x 490 mm (utan inkapsling)
Utförande	Anodiserat aluminium/rostfritt stål	Anodiserat aluminium/rostfritt stål	Anodiserat aluminium/rostfritt stål
Temperaturområde	5–40° C, relativ luftfuktighet 20–90 %	5–40° C, relativ luftfuktighet 20–90 %	5–40° C, relativ luftfuktighet 20–90 %

PALLMÄRKNING

Scanvaegt SVA270S

SVA270S är ett automatiskt pallmärkningssystem som printar ut och sätter på SSCC-etiketter på en eller två sidor av pallen, medan den står på en och samma position, eller på tre sidor av pallen med endast två stopp.

Robust, snabb och driftsäker

SVA270S har en robust, kompakt design i rostfritt stål som är enkel att integrera i befintliga palltransportlinjer. Systemet använder etikettprintern Intermec PX6i, som är en beprövad industriskrivare för termo- och termotransferutskrifter.

Variabel, justerbar appliceringshöjd

SVA270S kan programmeras med upp till 32 olika appliceringshöjder, som kan bytas för varje pall. Höjnings- och sänkingsområdet för applicering kan vara inom exempelvis 700 mm eller 1 400 mm eller efter önskemål.

Kompakt design

SVA270S har en kompakt design och tar bara upp 660 x 1190 mm, vilket ger ett minimalt inbyggnadsmått och gör det enkelt och bekvämt att installera systemet i befintliga palltransportlinjer. Trots den kompakta designen har systemet plats för en stor etikettrulle med en diameter på 300 mm, vilket minskar antalet rullbyten.

Programtransparent system

SVA270S är ett programtransparent system som antingen kan levereras med Scanvaegts eget IT-system, PlusFlex, eller med förprogrammerat användargränssnitt. Det säkrar en enkel och smidig integration i befintliga printerlösningar utan att man behöver ingripa i överordnade IT-system eller omprogrammera skrivarens programvara.

Kvalitetskontroll av streckkod och serienummer

SVA270S kan levereras med olika kvalitetskontrollsystem, till exempel kamera eller skanner, som kontrollerar läsbarheten på etikettens streckkoder. Kontrollsystemet kan också kontrollera att de två etiketterna på pallen har samma serienummer.



Scanvaegt SVA270S

Snabb och exakt drift

Applikatorarmen drivs av en servomotor som gör det möjligt att röra applikatorarmen i flera olika nivåer/vinklar, både horisontalt och vertikalt. Rörelsen sker steglöst och snabbt med kontrollerade rörelser, vilket säkrar en både snabb och exakt etikettering.

Skonsam etikettering

Applikatorarmen är utrustad med "Force Control", som säkrar att applikatorarmens tryckkraft avtar när den möter pallen och därmed ger en kontrollerad och skonsam etikettering. SVA270S kan därför också användas för märkning av pallar med ömtåliga varor.



Servomotorn säkrar en snabb och exakt etikettering



Automatisk etikettering på en, två eller tre sidor och i 32 olika höjder.



Tekniska specifikationer

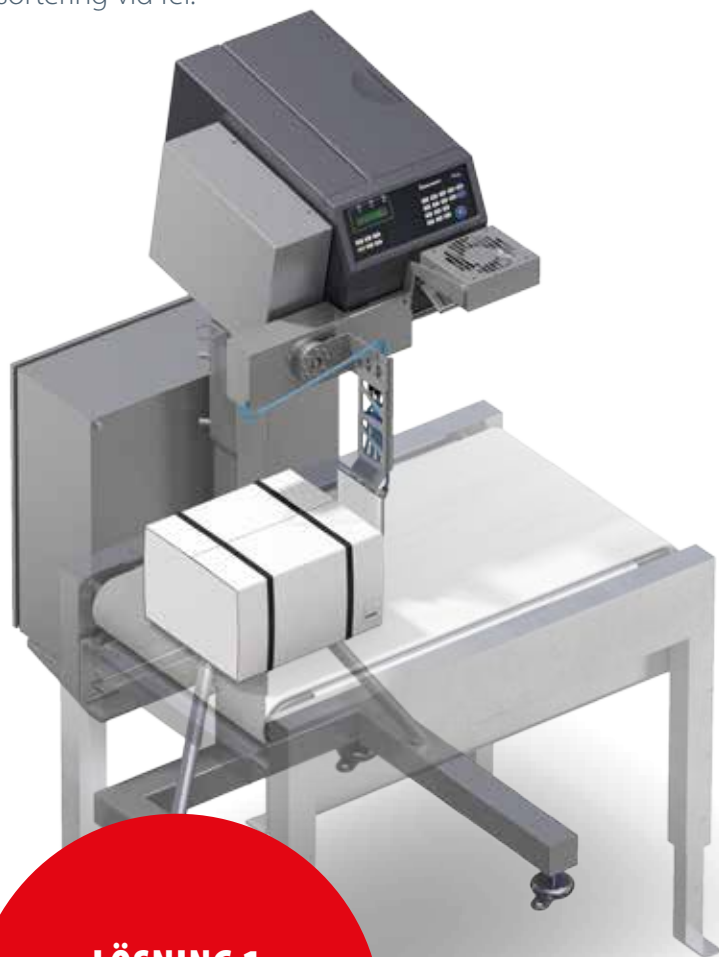


SVA270S	
Etikettprinter	Intermec PX6i
Etikettstorlek L x B	A5: ~150 x 200 mm standard
Diameter på etikettrulle	300 mm
Utskriftsriktning	Lodrätt
Våganslutning	Ja
Appliceringsprincip	Force Control
Appliceringsriktning	0° och 90°
Appliceringsteknik	Servomotorstyrning
Applikatorvändning	650 mm standard – alternativ 850 mm Vertikalt: 0–1 400 mm
Luftförsörjning	6 bar
Luftförbrukning	Ca 8 l/app.
Strömförsörjning	240 V
Strömförbrukning	360 W + skrivare (360 W)
Mått	H x B x L: 2235 x 660 x 1190 mm (höjden är avhängig appliceringshöjd)
Utförande	Anodiserat aluminium/rostfritt stål
Nettovikt	330 kg
Temperaturområde	5 till 40° C – alternativ: -5° C eller -20° C

FLEXIBLA SYSTEM

Alla lösningar är skalbara

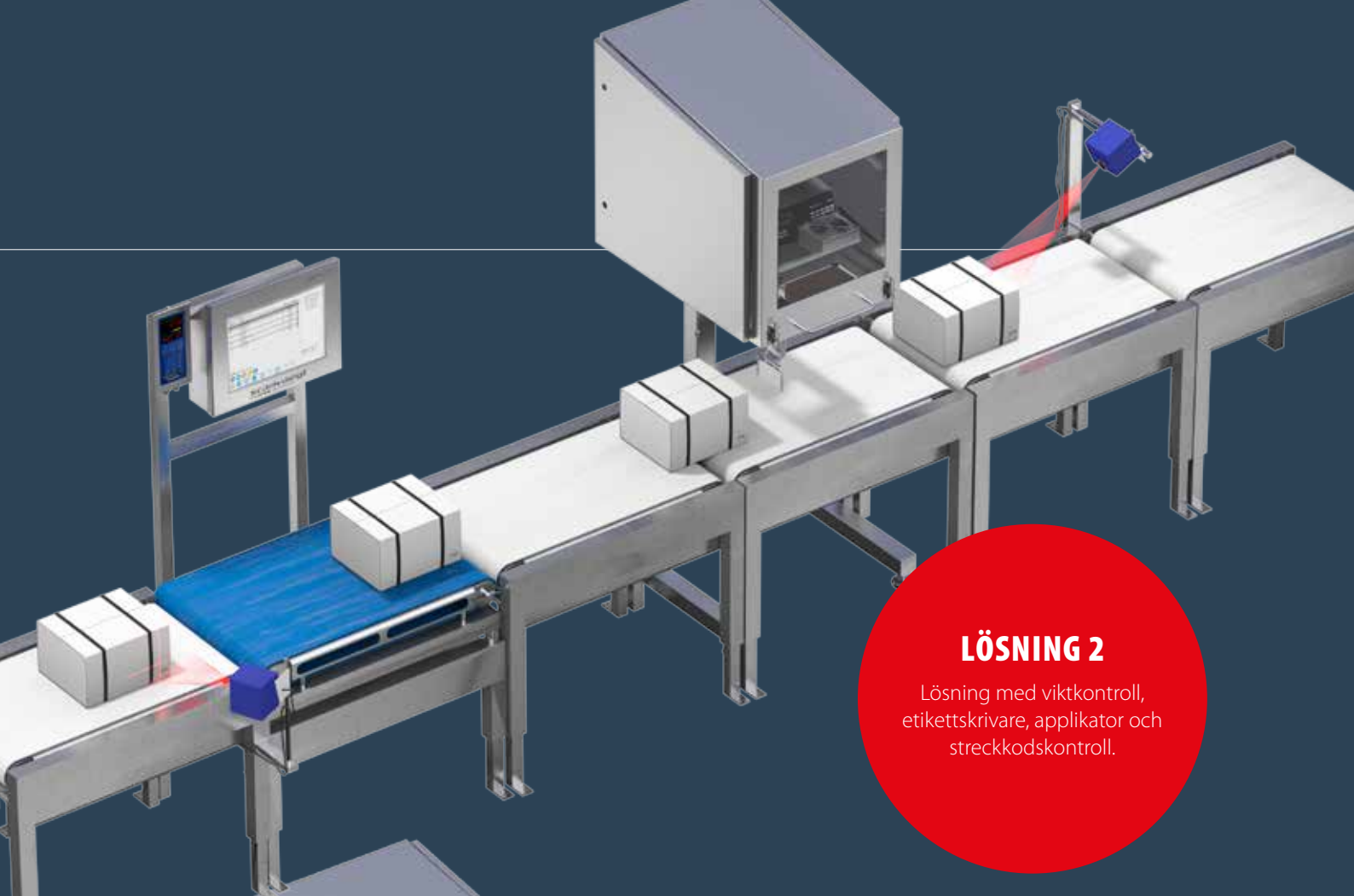
Scanvaegts applikatorsystem är flexibla produkter som kan användas både fristående, integreras i befintliga förpackningslinjer och utgöra en komplett självständig vägnings- och paketeringslinje. Alla lösningar är skalbara och kan utökas med ytterligare funktioner, till exempel viktkontroll, applicering av förseglingsetikett, kontroll av etikett och streckkod, utskrift av spårningsetikett och bortsortering vid fel.



LÖSNING 1

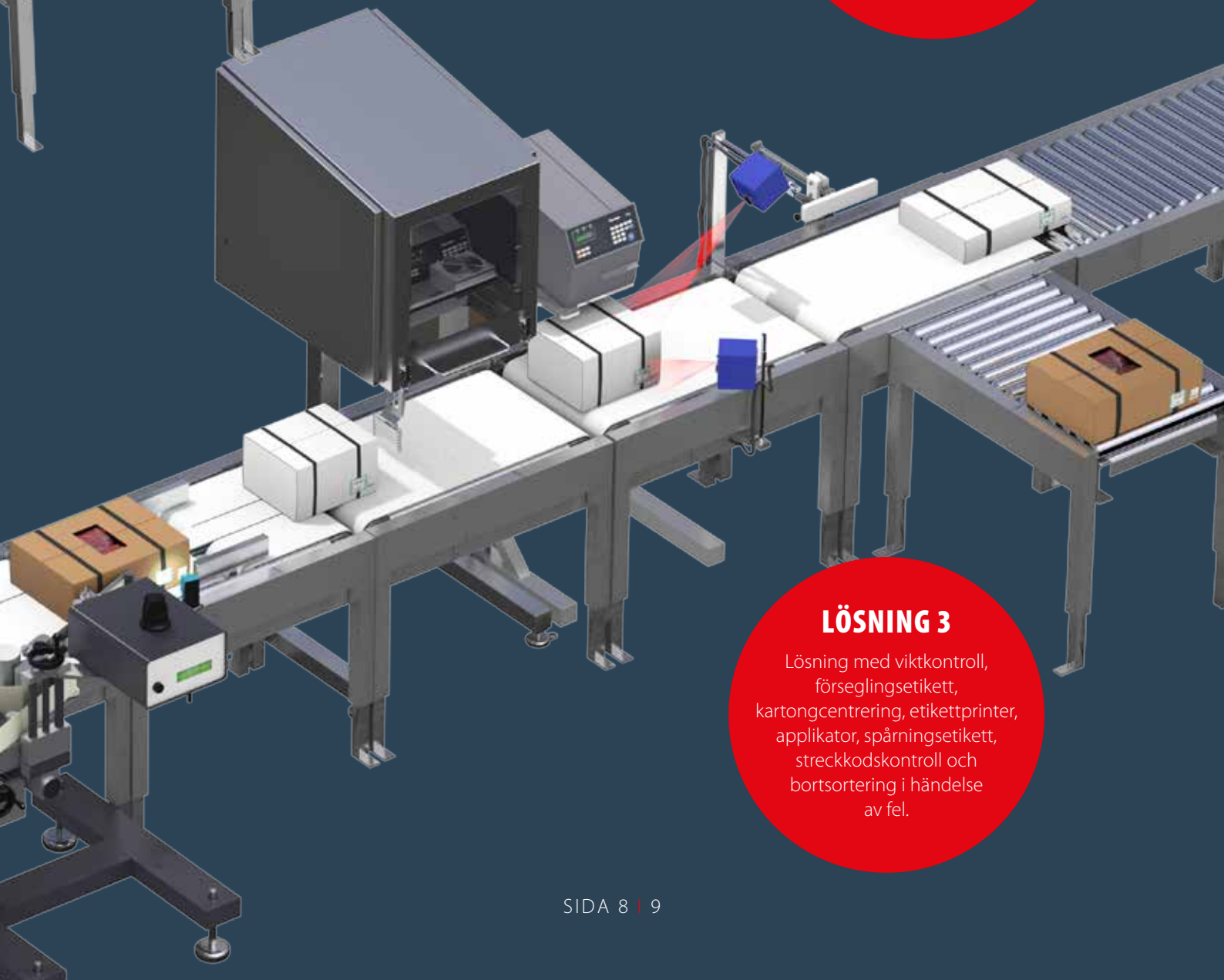
Baslösning med etikettprinters, applikator och golvstativ.





LÖSNING 2

Lösning med viktkontroll, etikettskrivare, applikator och streckkodskontroll.



LÖSNING 3

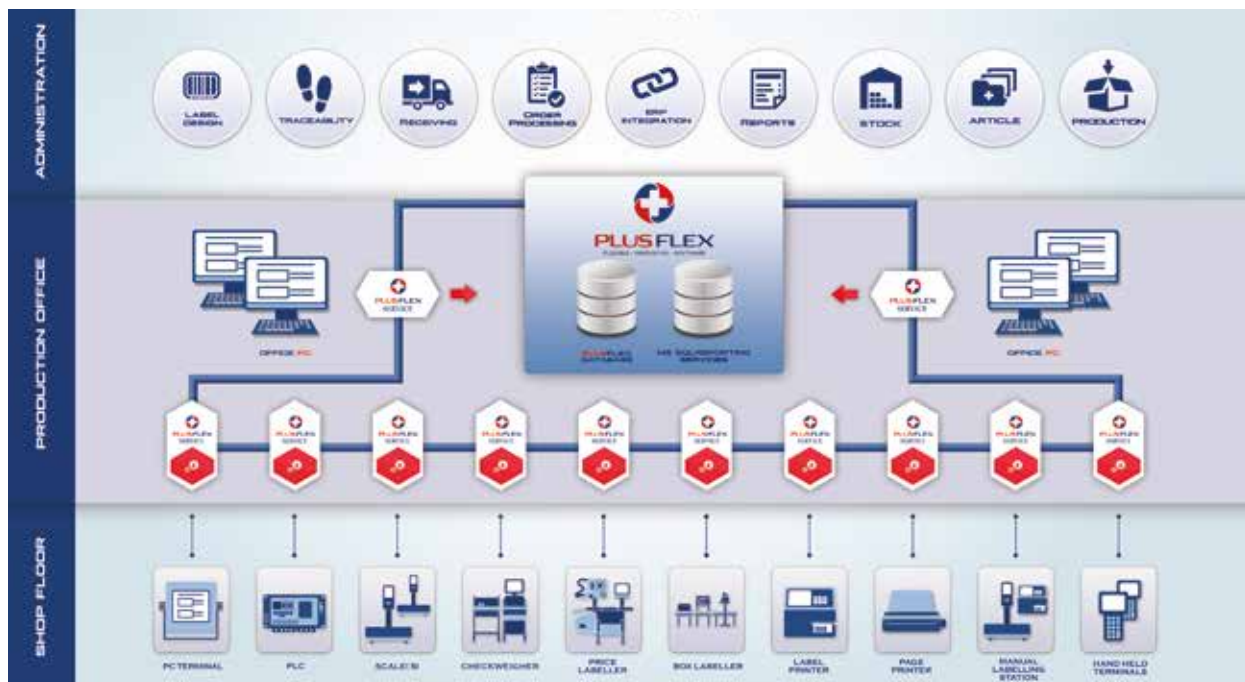
Lösning med viktkontroll, förseglingsetikett, kartongcentrering, etikettprinter, applikator, spårningsetikett, streckkodskontroll och bortsortering i händelse av fel.

PLUSFLEX IT-SYSTEM

Effektiv styrning och optimering

PlusFlex är det perfekta systemet för styrning av produktions-, paketerings- och etikettering linjer, där man hanterar inpackade produkter i samband med vägning, paketering, etikettering, lagring och leverans. Systemet är skalbart och kan enkelt utökas när produktionen växer och behoven ökar. Det kan dessutom enkelt integreras med ERP-system och andra programsystem.

Flexibel modulstruktur



PlusFlex är modulbaserat och omfattar en rad standardmoduler, bland annat:

PlusFlex Order Packing

Automatisk överföring av beställningar via en central linje-terminal och styrning av etiketteringslinjer, vågar, skannrar och skrivare. Inklusive automatisk insamling och registrering av produktantal mot beställningar för statistik och/eller överföring till ERP.

PlusFlex Automatic Box Control

Automatisk identifiering, kontroll, registrering och märkning av lådor/pallar på central paketeringslinje.

PlusFlex Label Designer

Design av texter, grafik/logotyp, linjer och ramar samt generering av streckkoder och insättande av linjer och ramar.

PlusFlex Traceability

Spårning av livsmedel tillbaka till leverantör med information om ursprung och parti. Eventuellt även spårning mot kund/mottagare.

PlusFlex Office

Webbläsarbaserad grundmodul med produktdatabas för uppsättning av konfigurerbara kartotek för märkningstexter.

PlusFlex Mobile Control

Lösning för handhållna datorer för varumottagning, råvaruförbrukning, produktionsbeställning, lagerstyrning och expedition.

SCANVAEGT LABELS

Etiketter för varje uppgift

Scanvaegt Systems har ett eget etikettryckeri, Scanvaegt Labels, som har årtiondens erfarenhet av framställning av etiketter, biljetter och hängetiketter.

Den erfarenheten, tillsammans med vår tekniska insikt i etiketteringsutrustning, gör att vi kan framställa etiketter som kör problemfritt.

Neutrala etiketter för kartong och pall

Vi levererar neutrala, vita etiketter i en rad olika format – från små etiketter på 25 x 25 mm till stora pallettiketter och etiketter i A4-storlek. Finns i både termo- och termotransfermaterial, samt med effektiva klister.

Delbar spårningsetikett

Spårningsetiketten, framställd i kartong eller rivfast plast, har en delbar design med flera, identiska etiketter på samma ark. De kan rivas av en åt gången och läggas vid den utskurna delen. På så sätt säkras man att spårningsuppgifterna medföljer den utskurna delen.

Flerfärgad produktetikett

Vi trycker upp till åtta färger åt gången – inklusive cold foil och silver-/guldtryck – och kan förse dig med snygga, flerfärgade produktetiketter som tål fukt, frost och smuts, häftar solitt på produkten, säkras högkvalitativa utskrifter och bevarar färgerna.

RFID-etiketter

Vi erbjuder en rad olika RFID-etiketter med olika tekniska specifikationer, härunder frekvenser som spänner från låg över hög till ultrahög, och som kan fästas/integreras på olika sätt.

**KVALITETSETIKETTER
SOM MINSKAR SLITAGE,
DRIFTSTOPP OCH
UNDERHÅLL**



Marknadsledande leverantör

Scanvaegt Systems A/S etablerades 1932 och är ett danskt företag. Företaget utvecklar, producerar och marknadsför vägningssystem, etiketteringslinjer, inspektionsutrustning, relaterade IT-system och spårbarhetslösningar. Scanvaegt Systems sysselsätter omkring 200 personer. Företaget har sitt huvudkontor i danska Aarhus med dotterbolag i Sverige, Norge, Tyskland och Polen, och distributörer i ett antal andra länder.

En partner som erbjuder kompletta lösningar

Scanvaegts servicepaket består av förebyggande underhåll, träning och utbildning, installation och reparation, reservdelar, support via telefon och internet, programvarutjänster, verifiering och kalibrering.

