

ScanCut 225 PortionCutter

Portionering på högsta nivå



**HÖGRE
HASTIGHET
EXTREM PRECISION
OSLAGBAR
NOGGRANNHET**

Med skärfrekvenser på upp till två gånger 2 170 slag per minut är nya ScanCut 225 PortionCutter den ultimata bitmaskinen för snabb och exakt produktion av viktbestämda portioner av färsk fisk utan ben, fågel och kött. Dessutom säkrar den optimal kapacitet och utbyte.



DEN ÄKTA PORTIONSCUTTERN

ScanCut 225s höga hastighet och extrema precision är ett resultat på ett komplext system som har blivit optimerat och trimmat till perfektion.

Överlägen Portionering

Nya ScanCut 225 PortionCutter är den ultimata bitmaskinen för smidig och snabb produktion av färska, benfria köttportioner. ScanCut bitar produkter med en exakt vikt i miljöer med hög produktionshastighet, samtidigt som maskinen bidrar till att reducera spill och säkra en hög utbytesprocent. Den är designad att bita både fågel, kött och fisk och kan enkelt sättas in i en existerande produktionslinje.

En "äkta" portioneringsmaskin

Den första portioneringsmaskinen designades ursprungligen av företaget Norfo (senare Scanvaegt), där utvecklarna av den nya ScanCut PortionCutter fick sin tekniska erfarenhet och kompetens. Sedan dess har utvecklarna behållit sin marknadsledande position som tillverkare av den världskända PortionCutter som vi känner till i dag.

Avancerad teknik resulterar i oslagbar noggrannhet

ScanCut 225s höga hastighet och extrema precision är resultatet av ett komplext system, som har trimmats till perfektion. Våra erfarna utvecklare har skapat den ultimata maskinen och maximerat prestandan genom att kombinera det bästa från alla nya tekniker.

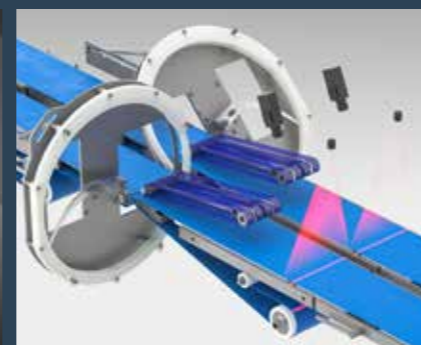
Med en högupplöst 250 Hz-kamera, avancerad servoteknik, exakt lasersystem och avancerade program för beräkning av produktens densitet och konvertering av produktdata till bitspecifikationer, klarar ScanCut av att bita produkterna med oöverträffad hastighet och precision.

Fremsta fördelar:

- Hög hastighet – upp till två gånger 2 170 slag per minut
- Hög utbyte och lågt give-away
- Snabb pay-back time
- Hygienisk och enkel att rengöra
- Användarvänlig operatörspanel
- Gjord för att hålla länge
- Rimligt pris



Precis kamera-laser skannings-system



Avancerad teknologi optimerar utbytet



Användarvänlig 15,6 "MMI touch-skärm



Intelligent kniv design



Förmodligen den snabbaste portioneringsmaskinen någonsin...

Med en produktionshastighet på upp till två gånger 2 170 slag per minut är nya ScanCut 225 PortionCutter den ultimata bitmaskinen för snabb och exakt produktion av viktbestämda portioner av färsk fisk, fågel och kött. Dessutom minimerar den give-away och maximerar utbyte och förtjänst.

Flera produktionsområden

ScanCut 225 har ett brett urval av program som har utvecklats för att bita fisk, fågel eller kött på ett optimalt sätt. Det mest använda programmet är optimeringsprogramvaran, som säkrar högt utbyte genom att justera snittmönstret efter varje produkts individuella storlek. När produkten har skannats gör systemet omedelbara beräkningar och börjar att bita produkten enligt specifikationerna.

Användarvänliga betjäningssfunktioner

ScanCut 225 styrs av en intelligent multi-controller med en användarvänlig 15,6" MMI-touch skärm, placerad på maskinens framsida. Här kan produktionspersonalen enkelt hantera de förprogrammerade programmen genom att skriva in värden och specifikationer för aktuell slutprodukt. Alla program kan sparas i databasen, redo att användas, så att användaren kan byta användningsområde med ett enkelt klick.

Intelligent knivdesign

Kniven är monterad i en knivring som skär i en 360 grader under produktion. Vid skärpunkten finns en liten öppning mellan de två transportbanden, där kniven kan passera.

Den skär med otroligt hög hastighet, vilket minimerar inverkan på produkterna. Kniven är tillverkad i hårdat stål och är extremt tunn och lätt böjd, vilket gör att produkterna inte glider på transportbandet och ger en ren snittyta.

Rent 45° snit



Oslagbar kapacitet

Den extrema kapaciteten med upp till 2 170 slag per band per minut uppnås tack vare det finjusterade systemet, med en högupplöst 250 Hz-kamera, exakt servoteknik och snabba processorer. Tillsammans med de avancerade programmen, som har tagits fram av en erfaren grupp programutvecklare, resulterar detta i en unik snittprecision och imponerande hastighet. Allt detta ger betydligt mindre spill och optimerar utbytet.

1 Minimalt spill

Det är svårt att skiva färska produkter utan spill, men ScanCuts design har reducerat det till ett absolut minimum. Kombinationen av vändvålsens extremt lilla diameter, den smala öppningen mellan de två transportbanden, den 1,5 mm tunna kniven och den höga produktionshastigheten bidrar till betydligt mindre spill, samtidigt som det förhindrar att det samlas rester i maskinen.

2 Maximal produktkontroll

Noggrann portionering av färska produkter i miljöer med hög produktionshastighet genom att produkten hålls fast och stabil under skärprocessen. Detta tack vare griplorna på ScanCut 225, vars helt nya design ger maximal kontroll över produkterna.

Griplorna inte bara håller i produkterna, de transporterar dem även framåt i en hastighet som synkroniseras med hastigheten på transportbanden och kniven. Produkterna hålls fast utan att klämmas ihop, vilket ger en bibehållen form som inte kolliderar med systemets beräkningar. Detta säkrar högsta precision och snittkvalitet.

3 Flexibla skärvinklar

ScanCuts knivring har en innovativ design, som tillåter enkel och snabb justering av skärvinkeln. Knivringen kan justeras i upp till fyra variabla vinklar, t.ex. 45, 60, 75 och 90 grader. Dessa vinklar kan fördefinieras, vilket eliminerar ytterligare manuell justering av knivringen. Denna funktion säkrar en exakt skärvinkel varje gång och gör det enkelt att byta från en vinkel till en annan.

På ScanCut-maskinen med dubbla transportband kan de två knivringarna ställas in individuellt, dvs. en med 45 graders vinkel och den andra med 90. Detta gör det möjligt att köra olika snittprofiler samtidigt.

4 Automatisk transportbandsjustering

Vid skärpunkten finns en liten öppning mellan de två transportbanden, där kniven kan passera. När man ändrar knivens vinkel måste även avståndet mellan transportbanden justeras därefter. Detta sker halvautomatiskt med ScanCut 225, vilket eliminerar behovet av manuell justering och säkrar korrekt avstånd mellan banden.

5 Robust, hygienisk design

ScanCut 225 har en väldigt robust och enkel design, med släta ytor som minimerar risken för att rester fastnar inuti maskinen. De stabila servomotorerna sitter i ett hermetiskt förslutet chassi i en IP65-miljö. Motorerna vattenkyls, vilket eliminerar behovet av ohygieniska luftkylningsrör inuti maskinen. Alla metallytor som har direkt eller indirekt kontakt med produkterna tillverkas i rostfritt stål AISI 303/304. Alla plastdelar är godkända för kontakt med livsmedel.

6 Som tillval kan ScanCut 225 utrustas med särskilda ben med en särskilt hygienisk design. "Ytterdelen" på dessa ben har en helt slät yta utan skruvspår, vilket förhindrar att rester fastnar.

7 Som tillval kan ScanCut 225 utrustas med särskilda ben med en särskilt hygienisk design. "Ytterdelen" på dessa ben har en helt slät yta utan skruvspår, vilket förhindrar att rester fastnar.

8 Effektiv rengöring

Det är otroligt enkelt att förbereda ScanCut 225 för rengöring eftersom hela skåpet är topphängt och kan tippas uppåt, vilket ger fri åtkomst från alla sidor av maskinen. Den öppna transportkonstruktionen ger full tillgång till alla band och knivar, som kan tas ur med minimal ansträngning. Dessutom kan transportplåtarna nedanför bandet placeras i lodrätt läge. Detta ger komplett åtkomst till alla delar och gör att insidan av maskinen kan spolas av grundligt. Designen leder effektivt allt vatten och alla rester till avloppet på botten av maskinen och genom ett hål ut på golvet eller ner i avloppet.

9 Utrymmesbesparande, flexibel design

Trots sin höga kapacitet tar ScanCut 225 upp liten plats. Portioneringsmaskinen har en väldigt kompakt design och ett litet fotavtryck på endast 1 900 x 1 380 mm. Detta, kombinerat med den flexibla justeringen av produktions- och inmatningshöjden, förenklar enkel och smidig integration i befintliga produktionslinjer.

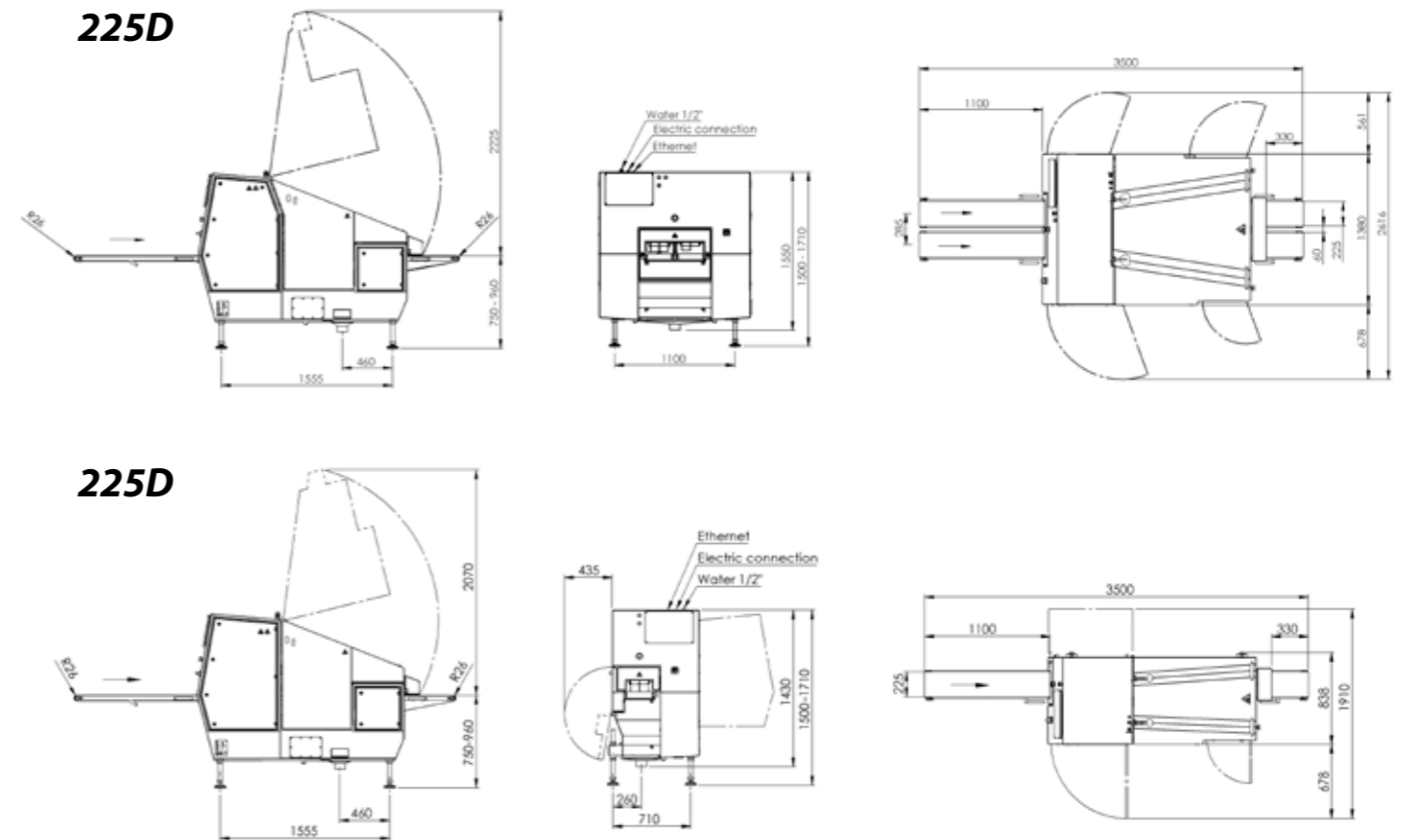
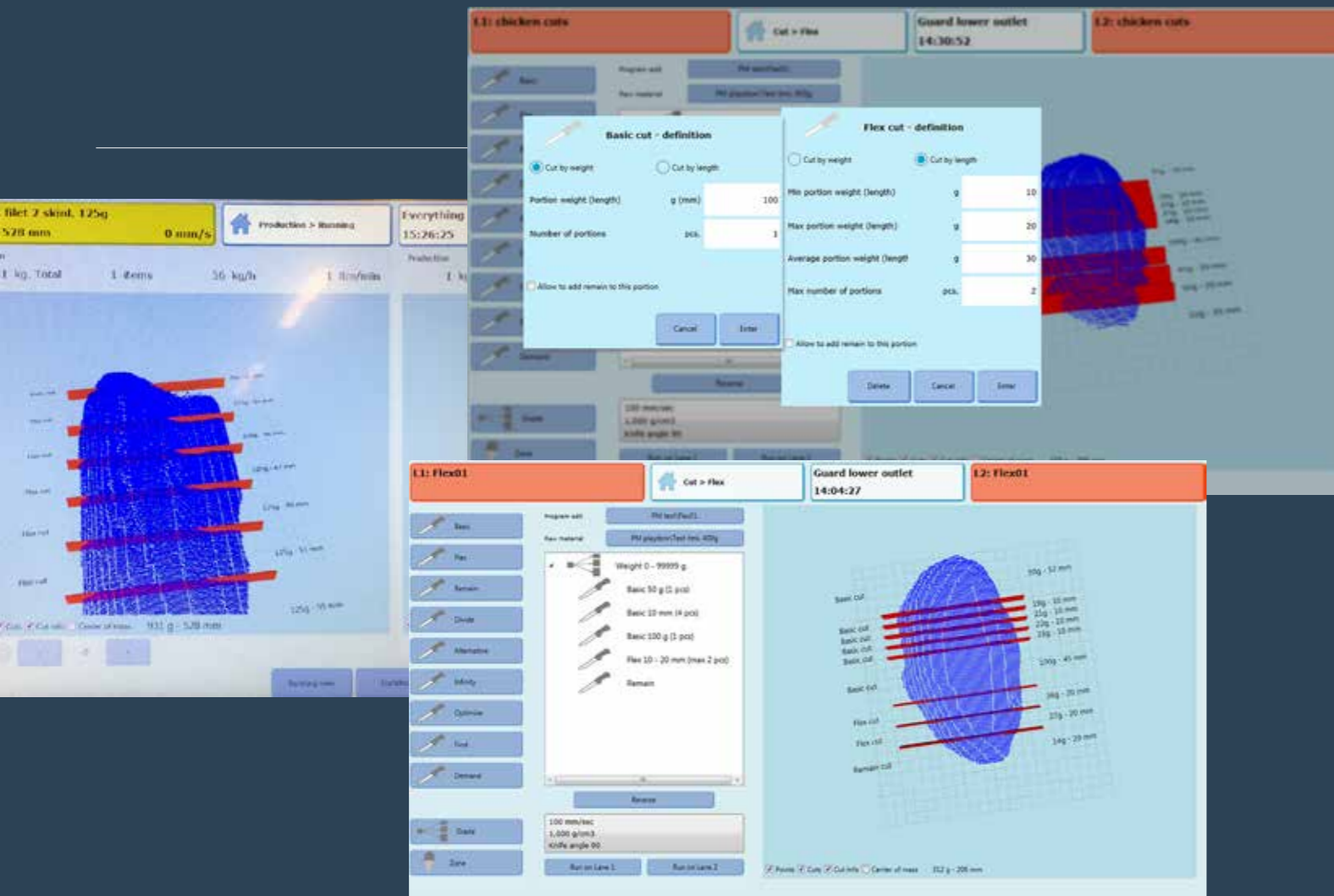
10 Säkerheten framför allt

Man kommer inte åt knivarna när maskinen körs. Dessutom stängs maskinen av och stannar omedelbart om den öppnas. Tre stoppknappar sitter på lättåtkomliga platser på båda sidorna av maskinen, i händelse av ett nödläge.

ÖVERLÄGSNA FUNKTIONER

Nya ScanCut 225 PortionCutter är den ultimata bitmaskinen för smidig portionering av kött, fågel och fisk.





Användarvänlig MMI

ScanCut hanteras via den 15,6 tum stora, användarvänliga MMI-touch-skärmen, som ger enkel vägledning genom sekvenserna. Systemet har även en simulfunktionsfunktion som, baserat på historiska produktionsdata, hjälper operatören att ställa in ett optimalt snittmönster.

När operatören ställer in maskinen för en ny produkt, erbjuder MMI-skärmen operatören en visuell 3D förhandsvisning av den faktiska produkten och presenterar utbytet som produktens snittmönster ger. Alla tekniska specifikationer konverteras och visas i produktillustrationen.

Att ställa in nya eller ändra förprogrammerade specifikationer är också enkelt – man går bara igenom snittdefinitionerna och skriver in värden och specifikationer för den nya produkten.

Systemet skapar automatiskt ett bibliotek med alla produktapplikationer som har sparats i databasen, vilket gör det enkelt att växla mellan olika applikationer.

Kvalitetskontroll med feedback

ScanCut 225 kan utrustas med ett system för kvalitetskontroll som säkrar korrekt kalibrering och justering av produktens densitet, baserat på standardavvikelse och genomsnittlig vikt.

Systemet består av en bänkvåg (Scanvaegt 1205/SV10C) och programmet PlusFlex PM som genom slumpvis utvalda kvalitetsprover registrerar och dokumenterar vikten på en skivad produkt, som har valts ut för en stickprovskontroll. ScanCut 225 kan sedan använda detta för att justera produktens densitet med hjälp av den faktiska produktvikten kontra målvikten.



Tekniska specifikationer

MMI-operatörspanel	15,6 tum touch-skärm, widescreen 16/9
Konstruktion	Rostfritt stål AISI 303/304
Modellversioner	ScanCut 225D: dubbla transportband ScanCut 225R: enkelt transportband
Max produktionshastighet – per band	2 170 slag/minut
Max bandhastighet	700 mm/sek
Produktmått	
Max produktlängd	Upp till 830 mm
Max produkthöjd	80 mm
Mått	
Band-/produktionshöjd	750–950 mm
Bandbredd	225 mm
Inmatningsband – standardlängd	1 100 mm
Mått (L x B x H)	3 500 x 1 280 x 1 600 mm
Vikt	Dubbla transportband: 930 kg Enkelt transportband: 730 kg
Anslutning	
Strömförsörjning	3 x 380–480 V + PE 3 x 16 A
Vatten	¼"

Marknadsledande leverantör

Scanvaegt Systems är Skandinaviens ledande aktör inom vägning och registrering. Sedan starten 1932 har vi byggt upp en lång erfarenhet och tradition inom vägning och tillhörande utrustning som vi gärna delar med oss av till våra kunder. Vi utvecklar, producerar och marknadsför vågsystem, etiketteringslösningar och utrustning för inspektion samt tillhörande IT system.

Scanvaegt Systems har ca. 200 anställda och har egna bolag i Sverige, Danmark, Norge, Tyskland och Polen samt agenter i ett antal andra länder.

Den kompletta samarbetspartnern

Service och support är viktiga faktorer i alla verksamheter och därför är detta nyckelord för oss.

Vi erbjuder därför omfattande service och support möjligheter i form av installation, support, förebyggande service, verifiering och återkommande kontroll, samt utbildning, projektledning och konsultarbete för våra kunder i hela Sverige.

