

Scanvaegt Etikettierungs-Applikatoren Automatische und flexible Kennzeichnungssysteme



**SCHNELLE,
SICHERE
UND FLEXIBLE
LÖSUNGEN**

Etikettierungssysteme von Scanvaegt Systems kennzeichnen automatisch Einzelhandelspackungen, Kartons und Paletten und ermöglichen gleichzeitig einen guten Überblick sowie größere Effektivität.

AUTOMATISCHE KENNZEICHNUNG

Komplette Etikettierungslösungen

Scanvaegt Systems liefert Lösungen zur Etikettierung von fast allen Einzelhandelspackungen, Kartons, Kisten, Paletten und vielen mehr.

Unsere Etikettierungslösungen, die auf einer jahrzehntelangen Erfahrung mit der Entwicklung und dem Design automatischer Systeme für Etikettierung, Verwiegen, Datenerfassung und Rückverfolgbarkeit beruhen, erfüllen alle Anforderungen an optimale Funktionalität, Betriebssicherheit, Systemintegration und Benutzerfreundlichkeit.

Vorteile einer Scanvaegt-Lösung

- Automatische Kennzeichnung
- Hohe Applikationsgeschwindigkeit
- Flexibel Etikettenpositionierung
- Automatische Anpassung der Höhe
- Effektive und zuverlässige Systeme
- Robustes Industriedesign



Vielseitig mit starkem Design

Die Etikettierungs-Applikatoren von Scanvaegt sind schnell, flexibel und zuverlässig. Sie arbeiten mit einer hohen Geschwindigkeit und können die Etiketten am Produkt sowohl oben und vorne als auch an den Seiten oder der Stirnseite platzieren.

Die Applikator-Lösungen, die über ein robustes Design verfügen, sind für die Verwendung in der industriellen Produktion konstruiert und können auch in Umgebungen mit variierenden Temperaturen und hoher Luftfeuchtigkeit eingesetzt werden.

Flexible, skalierbare Lösungen

Alle Applikator-Lösungen können in vorhandene Verpackungslinien integriert, als Stand-Alone-Systeme verwendet oder als Teil einer kompletten Gesamtlinie geliefert werden.

**FUNKTIONIERT
PERFEKT IN JEDEM
UMFELD**

Der Etikettenanbringer von Scanvaegt Systems kann in Umgebungen mit unterschiedlichen Temperaturen und hoher Feuchtigkeit verwendet werden.



Die Etikettierungslösungen von Scanvaegt umfassen folgende Lösungen:

Produktkennzeichnung

Automatische Kennzeichnung von Produkten und Einzelhandelspackungen mit festem Gewicht, variablem Gewicht oder ohne Gewichtsangabe.

Kennzeichnung

Automatische Kennzeichnung von Kartons, Kisten usw. Gewichtskontrolle, Barcodeprüfung, Datenkontrolle und Versiegelung können inkorporiert werden.

Palettenkennzeichnung

Automatische Kennzeichnung mit EAN128-Etikett auf einer, zwei oder drei der Palettenseiten in variabler Höhe oder fester Höhe.

KOLLI-KENNZEICHNUNG

Scanvaegt SVA90 og SVA180

Der Scanvaegt SVA90 und der SVA180 sind robuste, effektive Applikator-Systeme zur automatischen Kennzeichnung von Kartons, Kisten o. Ä. bei denen die Etiketten an den verschiedenen Seiten oder auch oben auf dem Produkt platziert werden können.



Scanvaegt SVA90

Einfache, zuverlässige Funktion

Das Applikator-System druckt das Etikett und bringt es mit einer gleichmäßigen, kontrollierten Bewegung automatisch auf dem Karton an. Das Etikett kann in Querformat oder Hochformat gedreht werden, was je nach Textinhalt und gewünschter Platzierung auf der Box erfolgt.

Flexibles System

Aufgrund des einfachen und flexiblen Designs kann das Applikator-System leicht in vorhandene Produktionslinien integriert werden, wo es in Linie oder im rechten Winkel installiert werden kann, je nach Platzverhältnissen und Ergonomie.

Schnelle Etikettenanbringung

Die Etiketten-Applikatoren benötigen keinen besonders großen Abstand zwischen den verschiedenen Produkten – was zusammen mit ihrer hohen Applikationsgeschwindigkeit bewirkt, dass sie bis zu 40 Packungen in der Minute verwiegen, kennzeichnen und kontrollieren können.

Automatische Anpassung der Höhe

Die Lösung ist mit einer automatischen Anpassung der Höhe des Applikators erhältlich – was gewährleistet, dass das Etikett bei der Kennzeichnung von Kisten/Kartons in variierender Höhe immer korrekt platziert wird.

Qualitätskontrolle des Etiketts

Das Applikator-System kann mit einer automatischen Qualitätskontrolle sowohl für die Lesbarkeit des Barcodes als auch für eine des Textinhaltes eines Etikettes ausgestattet werden – was falsch etikettierte Waren mit der daraus folgenden Neuetikettierung der Produkte verhindert.

Großer Rollenhalter für viele Etiketten

Das Applikator-System ist mit einem großen Rollenhalter mit Platz für eine besonders große Etikettenrolle mit einem Durchmesser von 300 mm erhältlich. Daraus resultiert eine Zeitersparnis da die Etikettenrolle nicht so oft gewechselt werden muss

Geschmeidige und einfache Integration

Die Applikator-Lösungen von Scanvaegt sind Software-transparent – das heißt, sie können mit einer vorprogrammierten Schnittstelle geliefert und dadurch leicht in vorhandene manuelle Druckerlösungen integriert werden, ohne einen Eingriff in übergeordnete IT-Systeme oder Änderungen vorhandener Druckersoftware. Die Lösungen können natürlich auch mit dem IT-System PlusFlex von Scanvaegt geliefert werden.

Wasserdichte Abschirmung

Das Applikator-System kann in ein Edelstahlgehäuse eingebaut werden, das den Drucker und die Etiketten schützt. Das Gehäuse kann zur Verwendung in kalten Produktionsumgebungen auch optional mit einem Heizelement ausgestattet werden. Der Deckel am Boden des Gehäuses, der Zugang für eine gründliche Reinigung gewährt, wird pneumatisch geöffnet und geschlossen.

Scanvaegt SVA180

Scanvaegt SVA90



Etikettierungs- Applikator SVA60

Der SVA60 ist ein vielseitiger und schneller Etikettierungs-Applikator zur Kennzeichnung sowohl von einer Vielzahl an Produkten. Er verfügt über eine einfache und schnelle Applikationsfunktion und kann bis zu 60 Objekte in der Minute etikettieren. Der Applikator hat ein flexibles Design und kann Etiketten sowohl an den Seiten von als auch oben auf Kartons und Kisten anbringen.



Scanvaegt SVA60



Automatische Anpassung der Höhe der Etikettenanbringung



Automatischen Qualitätskontrolle des Etiketts

Technische Daten

	SVA180 Kolli-applikator	SVA90 Applikator	SVA60 Applikator
Etikettenpositionierung	Auf der Seite oder Stirnseite des Produkts	Auf der Seite oder Stirnseite des Produkts	Oben auf dem Produkt oder an dessen Stirnseite
Applikationsprinzip	Vakuum und Druckluft	Vakuum und Druckluft	Vakuum und Druckluft
Applikationsrichtung	180°-Drehung – parallel zur Druckrichtung	90°-Drehung – rechtwinklig zur Druckrichtung	Senkrecht
Druckertyp	PX4 oder PX6	PX4 oder PX6	PX4 oder PX6
Geschwindigkeit	20–40 Stück/min	20–40 Stück/min	Bis zu 60 Stück/min
Freie Länge „Dreharm“	250 mm (Option für bis zu 500 mm)	250 mm (Option für bis zu 500 mm)	Std. 70 mm oder 170 mm
Etikettengröße L x B	Von 40 x 40 bis 160 x 200 mm	Von 40 x 40 bis 160 x 200 mm	Von 40 x 40 bis 160 x 200 mm
Großer Rollenhalter	Ja, max. Ø 300 mm	Ja, max. Ø 300 mm	Ja, max. Ø 300 mm
Druckluftversorgung	4–8 bar	4–8 bar	4–8 bar
Druckluftverbrauch	Ca. 8 l/App.	Ca. 8 l/App.	Ca. 8 l/App.
Stromversorgung	240 V~	240 V~	240 V~
Abmessungen	440 x 250 x 1030 mm (ohne Abschirmung)	350 x 480 x 630mm (ohne Abschirmung)	880 x 450 x 490 mm (ohne Abschirmung)
Ausführung	Anodisiertes Aluminium/rostfreier Stahl	Anodisiertes Aluminium/rostfreier Stahl	Anodisiertes Aluminium/rostfreier Stahl
Temperaturbereich	5–40° C relativ Luftfeuchtigkeit 20–90 %	5–40° C relativ Luftfeuchtigkeit 20–90 %	5–40° C relativ Luftfeuchtigkeit 20–90 %

PALETTEN-KENNZEICHNUNG

Scanvaegt SVA270S

Der SVA270S ist ein automatisches Paletten-Kennzeichnungssystem das SSCC-Etiketten druckt und diese auf Wunsch auf Einer, Zwei oder 3 Seiten der Palette anbringt.

Robust, schnell und zuverlässig

Der SVA270S verfügt über ein robustes und kompaktes Design aus Edelstahl. Es kann leicht in vorhandene Palettentransportsysteme integriert werden kann. Das System verwendet einen Intermec PX6i Etikettendrucker mit einem erprobten Industriedrucker für Thermo- und Thermo-Transferdruck.

Variable, anpassbare Applikationshöhe

Der SVA270S kann mit bis zu 32 verschiedenen Applikationshöhen programmiert werden, die je Palette gewechselt werden können. Der Hebe-/Senkbereich für die Applikation liegt bei z. B. 700 mm oder 1400 mm oder kann nach Wunsch spezifiziert werden.

Kompaktes Design

Der SVA270S hat ein kompaktes Design und verfügt mit einer Stellfläche von nur 660 x 1190 mm über ein geringes Einbaumaß das leicht und einfach macht, das System in vorhandene Palettentransportlinien einzubauen. Trotz des kompakten Designs hat das System jedoch Platz für eine große Etikettenrolle mit einem Ø von 300 mm. Das minimiert das Auswechseln der Etikettenrollen.

Software-transparentes System

Der SVA270S ist ein Software-transparentes System, das entweder mit dem eigenen IT-System von Scanvaegt – dem PlusFlex – geliefert wird oder mit einer vorprogrammierten Schnittstelle. Das gewährleistet eine einfache und problemlose Integration in ein vorhandenes System ohne das ein Eingriff in das übergeordnete IT-Systeme oder ein Umprogrammieren der Druckersoftware erforderlich wird.

Qualitätskontrolle von Barcode und Seriennummer

Der Scanvaegt Applikator wird von einem Servomotor angetrieben, mit dem es möglich ist, den Applikator-Arm auf mehreren verschiedenen Ebenen und in unterschiedlichen Winkeln, sowohl horizontal wie vertikal, zu bewegen. Die Bewegung erfolgt in kontrollierten Bewegungen stufenlos und schnell, was eine sowohl schnelle als auch sehr präzise Etikettenanbringung gewährleistet.



Scanvaegt SVA270S

Schneller und präziser Betrieb

Der Scanvaegt Applikator wird von einem Servomotor angetrieben, mit dem es möglich ist, den Applikator-Arm auf mehreren verschiedenen Ebenen und in unterschiedlichen Winkeln, sowohl horizontal wie vertikal, zu bewegen. Die Bewegung erfolgt in kontrollierten Bewegungen stufenlos und schnell, was eine sowohl schnelle als auch sehr präzise Etikettenanbringung gewährleistet.

„Softe“ Anbringung der Etiketten

Der Applikator-Arm ist mit „Force Control“ ausgestattet, die sicherstellt, dass die Druckkraft des Applikator-Arms abnimmt, wenn er auf die Palette trifft und die Etikettenanbringung dadurch kontrolliert und sanft vorgenommen wird. Der SVA270S kann deshalb auch zur Kennzeichnung von Paletten mit fragilen Waren verwendet werden.



Der Servomotor gewährleistet eine schnelle und präzise Etikettenanbringung



Automatische Etikettenanbringung auf einer, zwei oder drei Seiten und in 32 verschiedenen Höhen



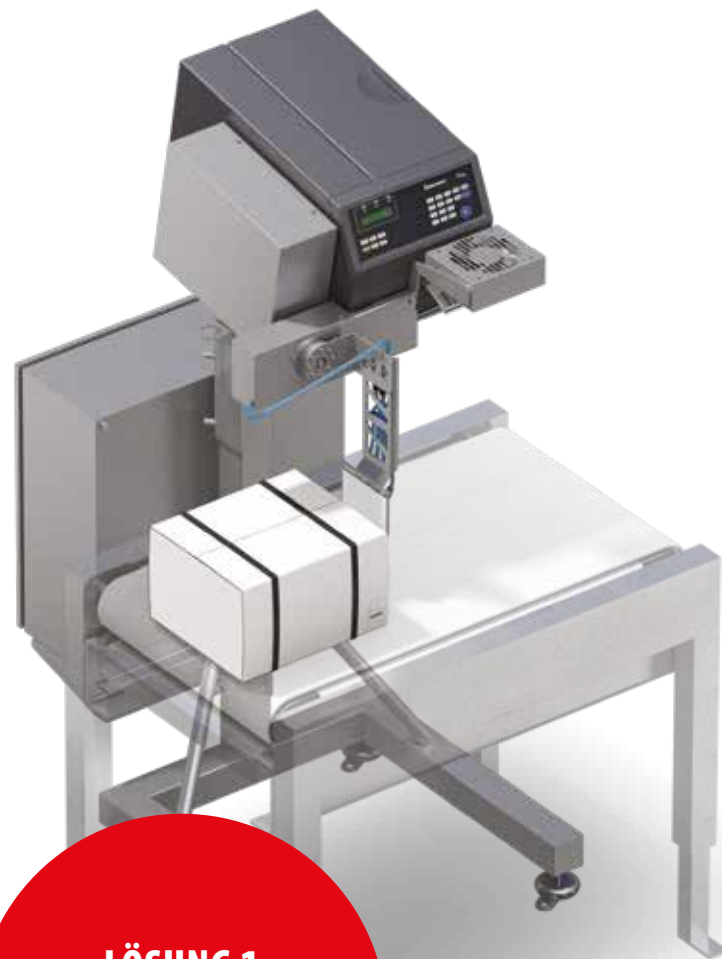
Technische Daten

	SVA270S
Etikettendrucker	Intermec PX6i
Etikettengröße LxB	A5: ~150 x 200 mm Standard
Etikettenrollen Ø	Ø 300 mm
Druckrichtung	Senkrecht
Gewichtsanschluss	Ja
Applikationsprinzip	Force Control
Applikationsrichtung	0° und 90°
Positionierungstechnik	Über Servomotoren
Applikator-Wanderung	650 mm Std. – Option 850 mm Vertikal: 0–1400 mm
Druckluftversorgung	6 bar
Druckluftverbrauch	Ca. 8 l/App.
Stromversorgung	240 V
Stromverbrauch	360 W + Drucker (360 W)
Abmessungen	H x B x L: 2235 x 660 x 1190 mm (die Höhe hängt von der Applikationshöhe ab)
Ausführung	Anodisiertes Aluminium/rostfreier Stahl
Eigengewicht	Ca. 330 kg
Temperaturbereich	5–40° C – Option: -5° C oder -20° C

FLEXIBLE SYSTEME

Alle Lösungen sind skalierbar

Die Applikatoren-Systeme von Scanvaegt sind flexible Systeme. Diese können als Stand – Alone - Systeme verwendet werden aber auch direkt in bereits vorhandene Verpackungslinien integriert werden. Alle Lösungen sind skalierbar und können für zusätzliche Funktionen erweitert werden wie z. B. Gewichtskontrolle, Applikation mit Versiegelungsetiketten, Kontrolle von Etiketten und Barcode, Drucken eines Rückverfolgungsetikettes und das Ausschleusen des Produktes bei erkannten Fehlern.



LÖSUNG 2
Lösung mit Gewichtskontrolle, Etikettendrucker, Applikator und Barcodekontrolle.

LÖSUNG 1
Basislösung mit Etikettendrucker, Applikator und Bodenstativ.

LÖSUNG 3
Lösung mit Gewichtskontrolle, Versiegelungsetikett, Kartonzentrierung, Etikettendrucker, Applikator, Rückverfolgungsetikett, Barcodekontrolle und Ausschleusen bei erkannten Fehlern.

PLUSFLEX IT-SYSTEM

Effektive Steuerung und Optimierung

PlusFlex ist das ideale System zur Steuerung von Produktions-, Verpackungs- und Etikettierlinien, die von verpackten Produkten in Verbindung mit dem Verwiegen, Verpacken, Etikettierung, Lagerung und Versand durchlaufen werden. Das System ist modular und kann jederzeit erweitert werden, wenn die Produktion zunimmt oder der Bedarf steigt. Es kann ebenso leicht durch die Integration mit ERP-Systemen und anderen Softwaresystemen ausgebaut werden.

Flexible Modulstruktur



Plusflex ist aus Modulen aufgebaut und besteht aus einer Reihe von Standardmodulen, u. a.:

PlusFlex Order Packing

Automatische Übertragung von Bestellungen über einen zentralen Linienterminal und Steuerung von Etikettierlinien, Waagen, Scannern, Druckern. Einschließlich automatischer Erfassung und Registrierung der Produktionszahlen entsprechend der Bestellung und/oder Übertragung an ERP.

PlusFlex Automatic Box Control

Automatische Identifizierung, Kontrolle, Registrierung und Kennzeichnung von Kisten/Paletten auf der zentralen Verpackungslinie.

PlusFlex Label Designer

Design von Texten, Grafiken/Logos, Linien und Rahmen sowie die Erstellung von Barcodes und das Einfügen von Linien und Rahmen.

PlusFlex Traceability

Rückverfolgung von Lebensmitteln zum Lieferanten mit Info über Ursprung und Partie sowie eine Rückverfolgbarkeit zum Kunden/Empfänger.

PlusFlex Office

Browser-basiertes Grundmodul mit Produktdatenbank zur Erstellung konfigurierbarer Kartotheken für Kennzeichnungstexte.

PlusFlex Mobile Control

Lösung für Handheld-Computer für den Warenempfang, Rohwarenverbrauch, Produktionsauftrag, Lagerverwaltung und Abfertigung.

SCANVAEGT LABELS

Etiketten für jede Aufgabe

Scanvaegt Systems hat eine eigene Etikettendruckerei – Scanvaegt Labels –, die über eine jahrzehntelange Erfahrung mit der Herstellung von Etiketten, Billets und Anhängern verfügt.

Diese Erfahrung gewährleistet zusammen mit unserem technischen Knowhow über Etikettierungssystemen, dass wir Etiketten herstellen können die problemlos allen Anforderungen entsprechen.

Neutrale Etiketten für Kartons und Paletten

Wir liefern neutrale, weiße Etiketten in einer Reihe verschiedener Formate – angefangen von einem kleinen 25x25 mm Etikett bis hin zu großen Paletten-Etiketten oder A4-Etiketten. Wir liefern sowohl Thermodirekt- als auch Thermotransfermaterialien.

RFID-Etiketten

Wir bieten eine Reihe verschiedener RFID-Etiketten mit unterschiedlichen technischen Spezifikationen, hierunter einen Frequenzbereich, der von niedrig über hoch bis ultrahoch reicht, und die auf verschiedene Weisen befestigt/integriert werden können.

Teilbares Nachverfolgungsetikett

Das aus Karton oder reißfestem Kunststoff hergestellte Nachverfolgungsetikett hat ein „teilbares“ Design aus mehreren identischen Etiketten auf demselben „Bogen“. Diese können Etikett für Etikett abgerissen und dem ausgeschnittenen Teil beigefügt werden. Auf diese Weise wird sichergestellt, dass die Nachverfolgungsdaten dem ausgeschnittenen Teil folgen.

Mehrfarbiges Produktetikett

Wir drucken bis zu acht Farben auf einmal – einschl. Kaltfoliendruck, Silber-/Golddruck – und können Sie mit ansprechenden, mehrfarbigen Produktetiketten beliefern. Sie sind widerstandsfähig gegen Feuchtigkeit, Frost oder Staub und haften solide am Produkt. Die hohe Druckqualität gewährleistet eine sehr gute Farbwiedergabe.



Marktführender Anbieter

Scanvaegt Systems A/S ist ein in 1932 gegründetes, dänisches Unternehmen. Scanvaegt Systems entwickelt, produziert und vermarktet Wiege – und Etikettiersysteme sowie Prüfmittel und Software in Bezug auf IT-Systeme. Das Unternehmen verfügt über ca. 200 Mitarbeiter.

Der Hauptsitz des Unternehmens befindet sich Aarhus in Dänemark mit Niederlassungen in Deutschland, Norwegen, Schweden und Polen, und Vertretungen durch Partner in anderen Ländern.

Ihr Partner für alle Lösungen

Service und Support sind entscheidende Faktoren in jeder Art von Produktionsunternehmen und Schlüsselwörter für uns. Aus diesem Grund stellen wir unseren Kunden einen umfassenden Service und Supporteinrichtungen zur Verfügung. Das Scanvaegt Servicepaket umfasst Vorbeugende Wartung, Schulung und Einweisung, Installation und Reparaturen vor Ort, Ersatzteile, Hotline und Online-Support

